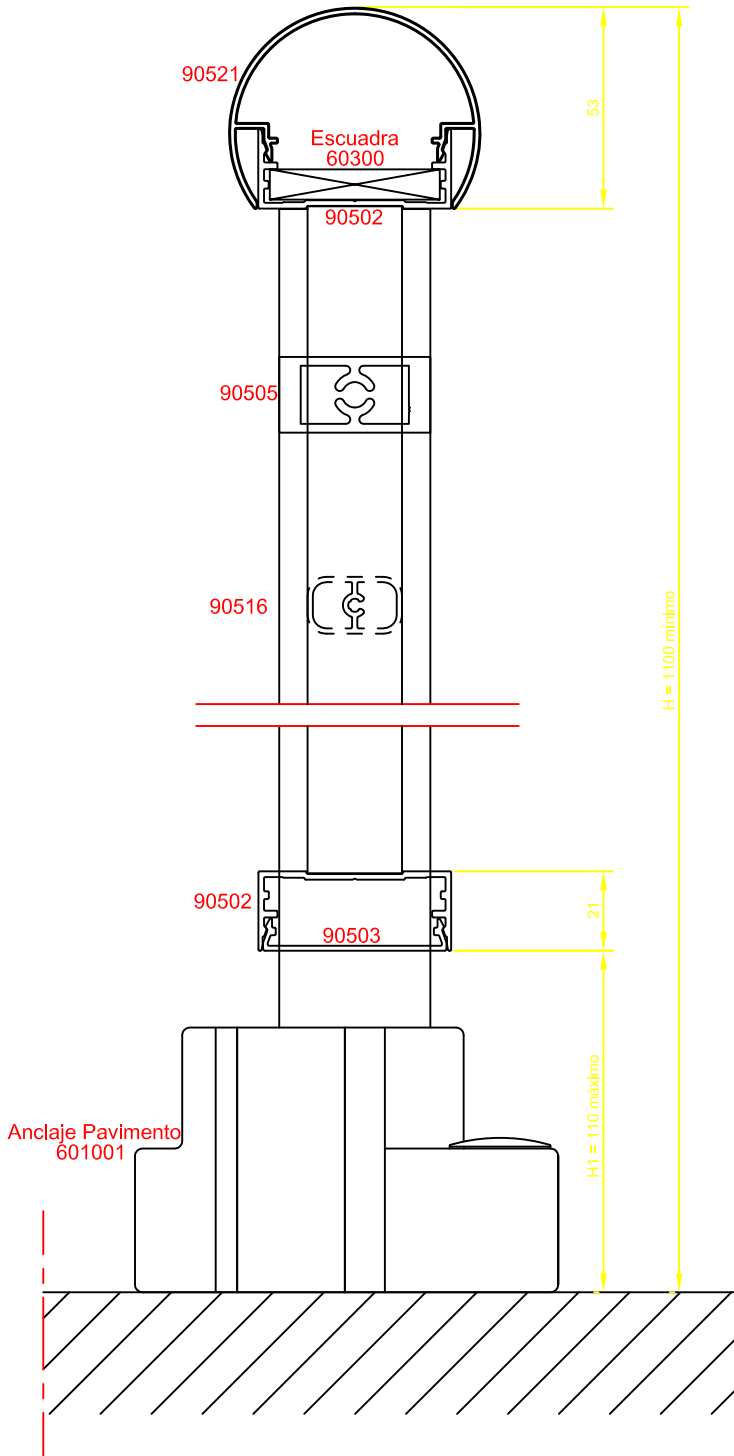
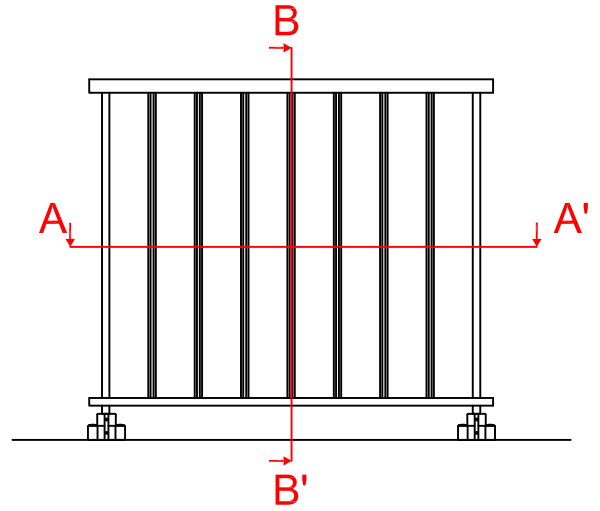


Sección Vertical B-B'
Escala 1:2



Alzado B



Los datos contenidos en este catálogo son meramente indicativos. Qsystems se reserva el derecho a realizar cambios sin previo aviso de carácter técnico o constructivo. Queda prohibida la reproducción total o parcial sin previa autorización por escrito de Q Systems.

5.4

03/13



SISTEMAS EN
ALUMINIO DEL
MEDITERRANEO



TIPOLOGÍA:

SECCIÓN 4: BARROTES INTEGRADOS

SERIE:

Q10

ESCALAS:

1:2

FECHA:

08/06/2017

DIBUJADO:

LBOSAD