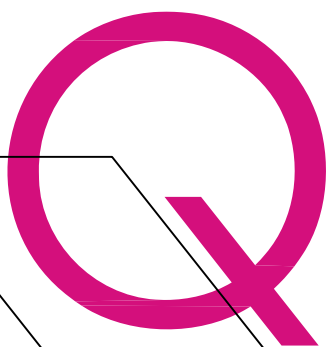


catálogo de sistema

Q67

SISTEMA BATIENTE DE CÁMARA EUROPEA
CON ROTURA DE PUENTE TÉRMICO

rotura de puente térmico mediante varillas de poliamida de 6.6 de 30 mm



systems[®]

aluminio

INDICE

1_ Características técnicas de la serie

2_ Accesorios y juntas

3_ Relación de perfiles

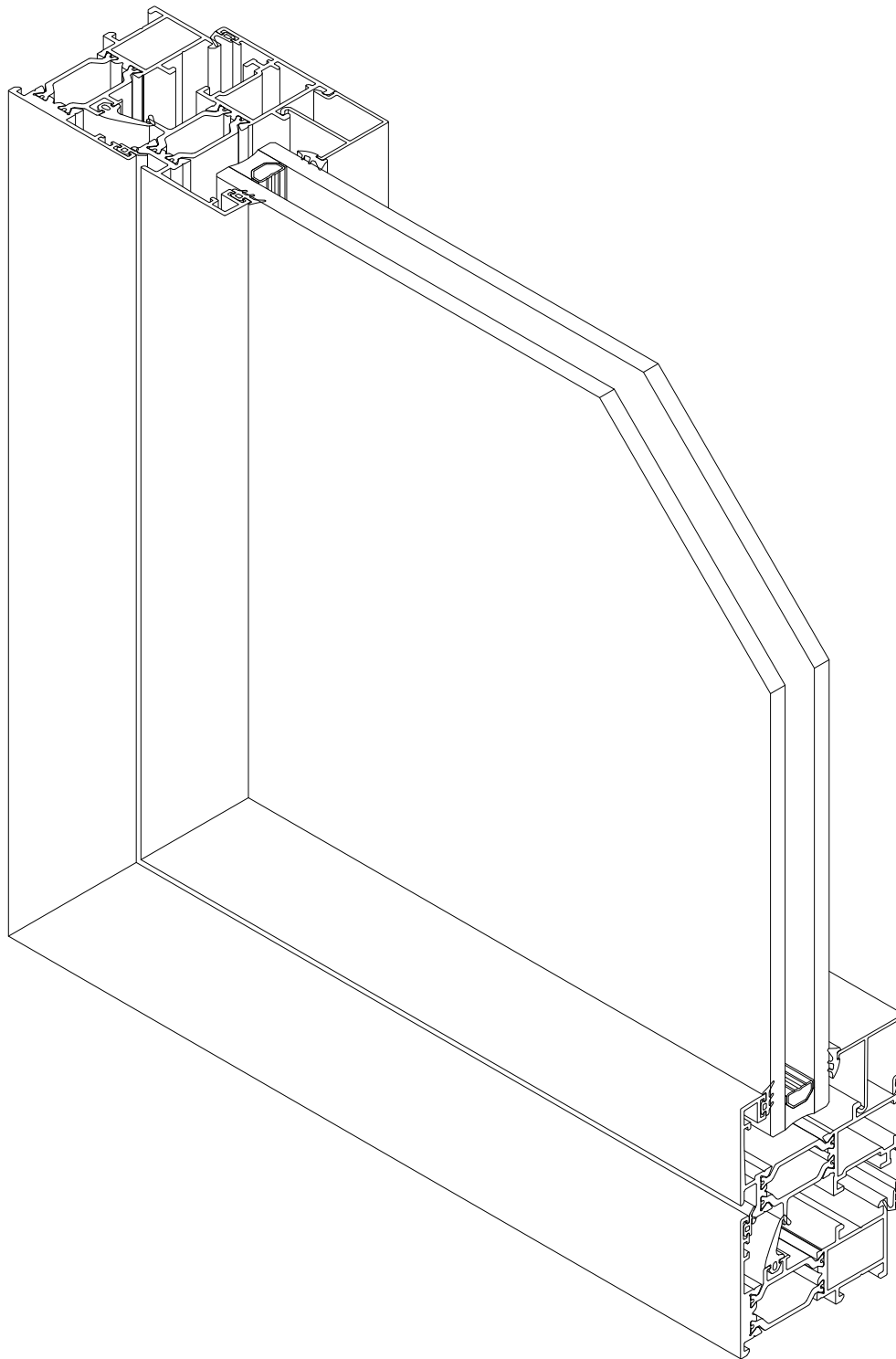
4_ Perfiles

5_ Tabla de acristalamiento

6_ Nudos

7_ Mecanizaciones

8_ Hojas de corte



Sistema Q67

Sistema batiente con RPT de 60 mm.

Características del sistema

Sistema batiente con rotura térmica, con tres niveles de aislamiento térmico y alto rendimiento acústico.

El sistema Q67 permite la ejecución de 2 versiones de acabado:

- línea recta
- línea oval

El sistema Q67 permite la aplicación de doble acristalamiento de alto rendimiento con el fin de cumplir con los máximos requisitos de aislamiento térmico y acústico.

Perfiles de aluminio

Perfiles de aluminio extruidos en aleación 6063 según UNE 38337 o aleación 6060 según UNE 38350 y tratamiento T5. Rotura térmica obtenida mediante la inserción de varillas de 30 mm en poliamida 6.6 reforzada con un 25% de fibra de vidrio de TECHNOFORM.

Espesor medio de perfiles de aluminio de 1,5 mm para ventanas y de 1,7 mm para puertas.

Marcos

Marcos con sección de 60 mm.

Marcos ensamblados con escuadra de fundición y de alineamiento en inox para la correcta unión de los ingletes.

Marcos con solape directo de 23,5 mm o de 38 mm.

Acristalamiento de vidrio doble de 12 a 42 mm.

Hojas

Hojas con sección de 67 mm.

Hojas de línea recta y oval.

Hojas ensambladas con escuadra de fundición y de alineamiento en inox para la correcta unión de los ingletes.

Perfil inversor recto.

Acristalamiento de vidrio doble de 12 a 46 mm.

Dimensiones y aperturas

Dimensión de hoja mínima y máxima: 400 mm - 1700 mm (L); 600 mm - 2500 mm (H).

Posibilidades de apertura: fija, 1 o 2 hojas al interior o exterior, oscilo batiente, abatible, plegable, oscilo paralelo y proyectante.

Integridad de estanqueidad asegurada a través de triple junta en EPDM.

Clasificaciones

Sistema certificado por APPLUS laboratorio notificado nº 0370 para pruebas de ensayo inicial de tipo (ITT) según los requisitos definidos en la norma UNE-EN 14351-1:2006+A1:2011, "Ventanas y puertas. Norma de producto, características de prestación".

Categorías alcanzadas por el sistema Q67 en tipología de ventana oscilo batiente de dos hojas de 1230 x 1480 mm:

1. permeabilidad al aire: CLASE 4 (según EN 12207:2000)
2. estanqueidad al agua: CLASE E900 (según EN12208:2000)
3. resistencia al viento: CLASE C5 (según EN 12210:2000)

Coefficiente de transmisión térmica U_w desde 1,0 W/m²K según norma UNE-EN ISO 10077-2:2017

- consultar tipología, dimensión y vidrio

Zonas de cumplimiento del CTE : α A B C D E

- en función de la transmitancia del vidrio

Coefficiente de atenuación acústica hasta $R_w \leq 45$ dB

VENTANAS PRACTICABLES QSYSTEMS Q67, con rotura de puente térmico

Ud. de ventana/balconera con dimensiones x (L x H) mm con 1 o 2 hojas de la serie Q67 de QSYSTEMS, con rotura de puente térmico mediante varillas aislantes de poliamida 6.6 de 30 mm enrasadas al exterior, realizada con perfiles de aluminio extruido en aleación 6063 según UNE 38337 o aleación 6060 según UNE 38350 y tratamiento T5.

Aluminio acabado anodizado según la marca de calidad QUALANOD, con un espesor mínimo de (15, 20 o 25) micras y color o aluminio acabado lacado según el sello de calidad QUALICOAT con un espesor de la capa de pintura poliéster mínimo de 60 micras y color RAL....

La ventana/balconera está compuesta por marcos tubulares de módulo 60 mm y hojas tubulares de 67 mm, con cortes a inglete unidos con escuadra de fundición de 14, 26 ó 40 mm, triple junta en EPDM y accesorios propios de la serie.

Clasificación de la carpintería: Permeabilidad al aire CLASE 4 (según EN 12207:2000) , estanqueidad al agua CLASE E900 (según EN 12208:2000) y resistencia al viento CLASE C5 según EN 12211:2000) , coeficiente de transmisión térmica de marco $U_f = 2,1 \text{ W/m}^2\text{K}$ con espumas y $U_f = 2,4 \text{ W/m}^2\text{K}$ sin espumas (según EN ISO 10077-2:2017) y un valor de aislamiento acústico de hasta $R_w \leq 45 \text{ dB}$.

La apertura será (batiente, oscilo batiente, abatible, plegable, etc...) acristalada con doble vidrio aislante / / (vidrio exterior/cámara/vidrio interior) con sello de calidad, colocado sobre calzos elásticos y aislado con juntas de EPDM tanto por el exterior como por el interior.

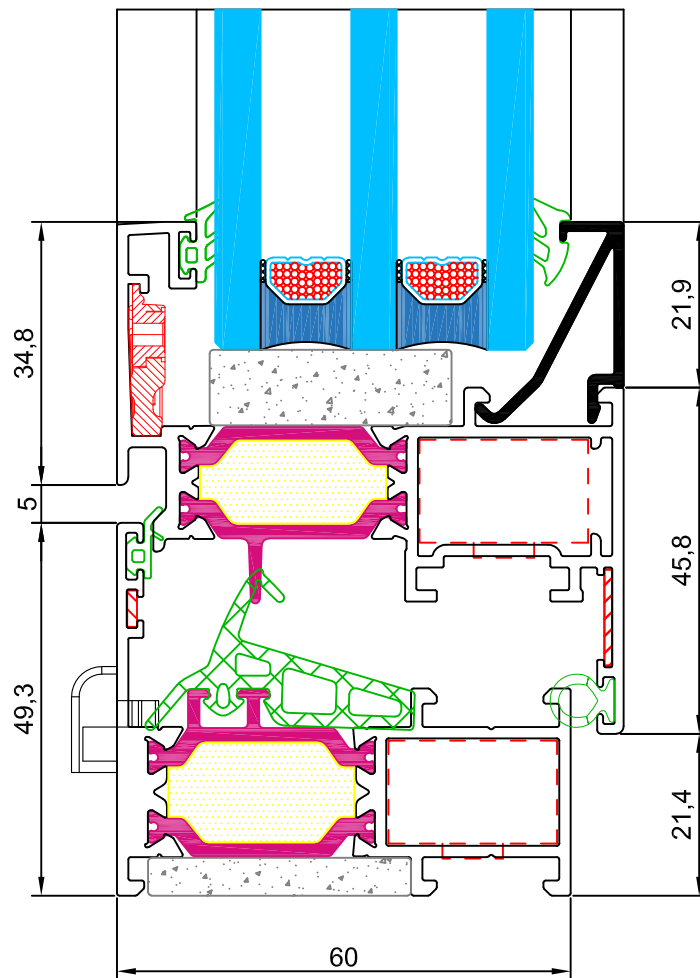
La ventana/balconera estará colocada sobre premarco de aluminio anclado a la obra de fabrica, aislada con espuma de poliuretano y sellada al exterior con un cordón de silicona con sección mínima de 3x3 mm. Rematada con tapajuntas perimetral interior en perfil de aluminio con el mismo acabado que la ventana/balconera.

Todo ello según detalles de proyecto, totalmente acabada y rematada y con p.p. de medios auxiliares para la realización de la obra.

COEFICIENTE DE TRANSMITANCIA TÉRMICA

SOLUCIÓN MÁXIMA EFICIENCIA

$$U_f = 2,1 \text{ W/m}^2\text{K}$$



COEFICIENTES DE TRANSMISIÓN TÉRMICA U_w (W/m²K) SEGÚN EL CTE

SOLUCIÓN MÁXIMA EFICIENCIA

	U_g	VENTANA 1 HOJA		BALCONERA 1 HOJA		VENTANA 2 HOJAS				BALCONERA 2 HOJAS			
		1,00 m ²	1,50 m ²	2,00 m ²	2,50 m ²	1,00 m ²	1,50 m ²	2,00 m ²	2,50 m ²	3,00 m ²	3,50 m ²	4,00 m ²	5,00 m ²
VIDRIO TRIPLE	0,5	1,4	1,2	1,2	1,1	1,6	1,4	1,3	1,2	1,2	1,1	1,1	1,0
	0,6	1,5	1,3	1,3	1,2	1,6	1,4	1,3	1,3	1,3	1,2	1,2	1,1
	0,7	1,5	1,4	1,4	1,3	1,7	1,5	1,4	1,3	1,4	1,3	1,2	1,2
	0,8	1,6	1,5	1,5	1,4	1,7	1,6	1,5	1,4	1,4	1,4	1,3	1,3
	0,9	1,7	1,5	1,5	1,5	1,8	1,6	1,5	1,5	1,5	1,4	1,4	1,3
VIDRIO DOBLE	1,0	1,7	1,6	1,6	1,5	1,9	1,7	1,6	1,6	1,6	1,5	1,5	1,4
	1,1	1,8	1,7	1,7	1,6	1,9	1,8	1,7	1,6	1,6	1,6	1,5	1,5
	1,2	1,9	1,7	1,8	1,7	2,0	1,8	1,7	1,7	1,7	1,7	1,6	1,6
	1,3	1,9	1,8	1,8	1,8	2,0	1,9	1,8	1,8	1,8	1,7	1,7	1,7
	1,4	2,0	1,9	1,9	1,8	2,1	1,9	1,9	1,8	1,9	1,8	1,8	1,7
	1,5	2,1	2,0	2,0	1,9	2,1	2,0	2,0	1,9	1,9	1,9	1,9	1,8
	1,6	2,1	2,0	2,1	2,0	2,2	2,1	2,0	2,0	2,0	2,0	1,9	1,9
	1,7	2,2	2,1	2,1	2,1	2,2	2,1	2,1	2,1	2,1	2,0	2,0	2,0
	1,8	2,3	2,2	2,2	2,2	2,3	2,2	2,2	2,1	2,1	2,1	2,1	2,0
	1,9	2,3	2,3	2,3	2,2	2,4	2,3	2,2	2,2	2,2	2,2	2,2	2,1
	2,0	2,4	2,3	2,4	2,3	2,4	2,3	2,3	2,3	2,3	2,3	2,2	2,2
	2,1	2,5	2,4	2,4	2,4	2,5	2,4	2,4	2,3	2,4	2,3	2,3	2,3
	2,2	2,5	2,5	2,5	2,5	2,5	2,5	2,4	2,4	2,4	2,4	2,4	2,4
	2,3	2,6	2,5	2,6	2,5	2,6	2,5	2,5	2,5	2,5	2,5	2,5	2,4
2,4	2,7	2,6	2,7	2,6	2,6	2,6	2,6	2,6	2,6	2,6	2,5	2,5	
2,5	2,7	2,7	2,7	2,7	2,7	2,7	2,6	2,6	2,6	2,6	2,6	2,6	
2,6	2,8	2,8	2,8	2,8	2,8	2,7	2,7	2,7	2,7	2,7	2,7	2,7	
2,7	2,9	2,8	2,9	2,9	2,8	2,8	2,8	2,8	2,8	2,8	2,8	2,8	
2,8	2,9	2,9	3,0	2,9	2,9	2,9	2,8	2,8	2,9	2,9	2,8	2,8	

siendo,

U_w la transmitancia térmica de la ventana completa en W/m²K

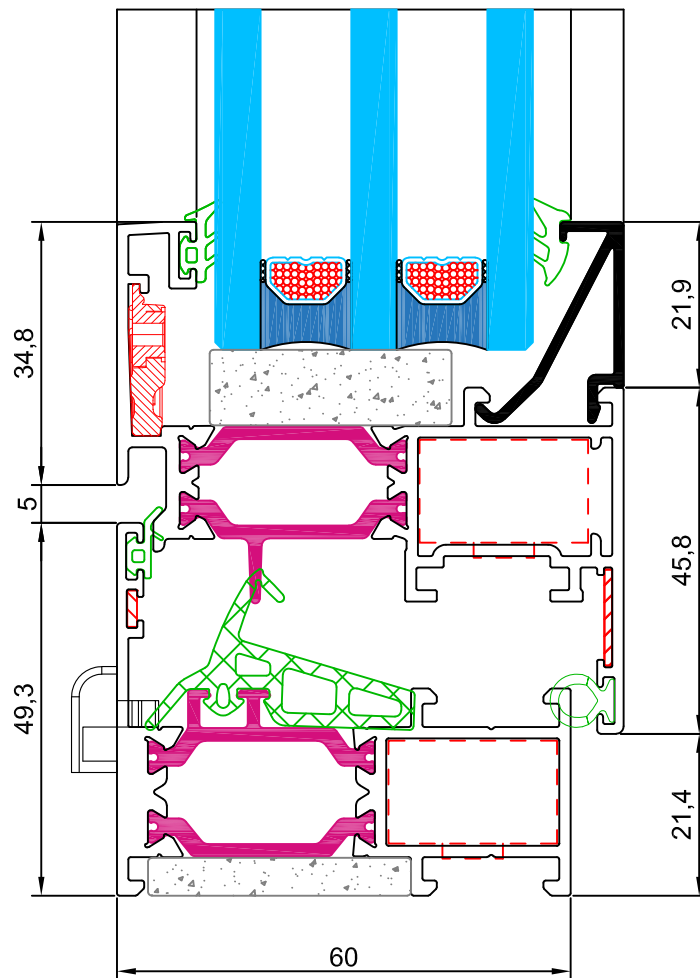
U_g la transmitancia térmica del vidrio en W/m²K

La transmitancia térmica es el flujo de calor (W), en régimen estacionario, dividido por el área (m²) y por la diferencia de temperatura (K) a cada lado de la ventana.

COEFICIENTE DE TRANSMITANCIA TÉRMICA

SOLUCIÓN EFICIENCIA

$$U_f = 2,4 \text{ W/m}^2\text{K}$$



COEFICIENTES DE TRANSMISIÓN TÉRMICA U_w (W/m²K) SEGÚN EL CTE

SOLUCIÓN EFICIENCIA

U _g	VENTANA 1 HOJA		BALCONERA 1 HOJA		VENTANA 2 HOJAS				BALCONERA 2 HOJAS				
	1,00 m ²	1,50 m ²	2,00 m ²	2,50 m ²	1,00 m ²	1,50 m ²	2,00 m ²	2,50 m ²	3,00 m ²	3,50 m ²	4,00 m ²	5,00 m ²	
0,5	1,5	1,3	1,3	1,2	1,7	1,5	1,4	1,3	1,3	1,2	1,2	1,1	
0,6	1,6	1,4	1,4	1,3	1,8	1,5	1,4	1,4	1,4	1,3	1,2	1,2	
0,7	1,6	1,5	1,5	1,4	1,8	1,6	1,5	1,4	1,4	1,4	1,3	1,2	
0,8	1,7	1,5	1,5	1,4	1,9	1,7	1,6	1,5	1,5	1,4	1,4	1,3	
0,9	1,8	1,6	1,6	1,5	1,9	1,7	1,6	1,6	1,6	1,5	1,5	1,4	
VIDRIO DOBLE	1,0	1,8	1,7	1,7	1,6	2,0	1,8	1,7	1,6	1,7	1,6	1,5	1,5
	1,1	1,9	1,8	1,8	1,7	2,0	1,9	1,8	1,7	1,7	1,7	1,6	1,6
	1,2	2,0	1,8	1,8	1,8	2,1	1,9	1,8	1,8	1,8	1,7	1,7	1,6
	1,3	2,0	1,9	1,9	1,8	2,2	2,0	1,9	1,9	1,9	1,8	1,8	1,7
	1,4	2,1	2,0	2,0	1,9	2,2	2,1	2,0	1,9	1,9	1,9	1,8	1,8
	1,5	2,2	2,0	2,1	2,0	2,3	2,1	2,0	2,0	2,0	2,0	1,9	1,9
	1,6	2,2	2,1	2,1	2,1	2,3	2,2	2,1	2,1	2,1	2,0	2,0	2,0
	1,7	2,3	2,2	2,2	2,1	2,4	2,2	2,2	2,1	2,2	2,1	2,1	2,0
	1,8	2,4	2,3	2,3	2,2	2,4	2,3	2,3	2,2	2,2	2,2	2,2	2,1
	1,9	2,4	2,3	2,4	2,3	2,5	2,4	2,3	2,3	2,3	2,3	2,2	2,2
	2,0	2,5	2,4	2,4	2,4	2,5	2,4	2,4	2,4	2,4	2,3	2,3	2,3
	2,1	2,6	2,5	2,5	2,5	2,6	2,5	2,5	2,4	2,4	2,4	2,4	2,3
	2,2	2,6	2,6	2,6	2,5	2,7	2,6	2,5	2,5	2,5	2,5	2,5	2,4
	2,3	2,7	2,6	2,7	2,6	2,7	2,6	2,6	2,6	2,6	2,6	2,5	2,5
2,4	2,8	2,7	2,7	2,7	2,8	2,7	2,7	2,6	2,7	2,6	2,6	2,6	
2,5	2,8	2,8	2,8	2,8	2,8	2,8	2,7	2,7	2,7	2,7	2,7	2,7	
2,6	2,9	2,8	2,9	2,8	2,9	2,8	2,8	2,8	2,8	2,8	2,8	2,7	
2,7	3,0	2,9	3,0	2,9	2,9	2,9	2,9	2,9	2,9	2,9	2,8	2,8	
2,8	3,0	3,0	3,0	3,0	3,0	3,0	2,9	2,9	2,9	2,9	2,9	2,9	

siendo,

U_w la transmitancia térmica de la ventana completa en W/m²K

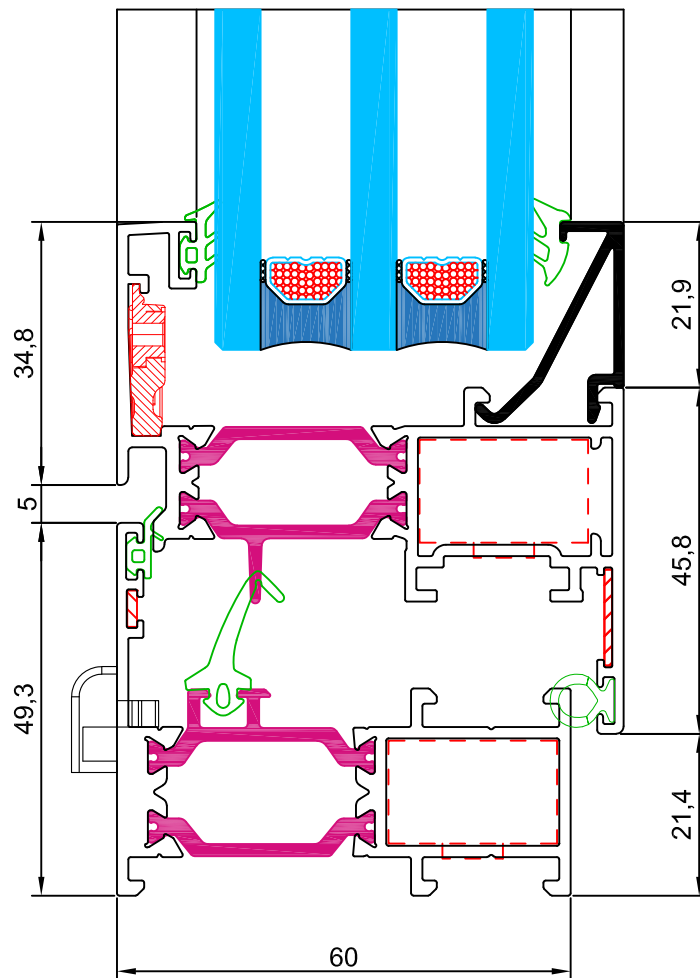
U_g la transmitancia térmica del vidrio en W/m²K

La transmitancia térmica es el flujo de calor (W), en régimen estacionario, dividido por el área (m²) y por la diferencia de temperatura (K) a cada lado de la ventana.

COEFICIENTE DE TRANSMITANCIA TÉRMICA

SOLUCIÓN ESTÁNDAR

$$U_f = 2,4 \text{ W/m}^2\text{K}$$



COEFICIENTES DE TRANSMISIÓN TÉRMICA U_w (W/m²K) SEGÚN EL CTE

SOLUCIÓN ESTÁNDAR

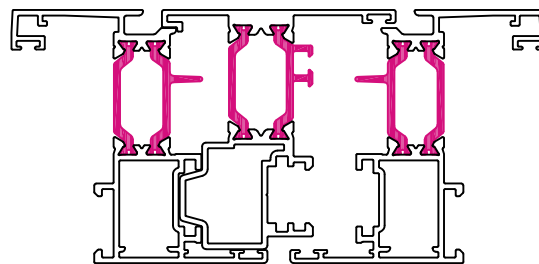
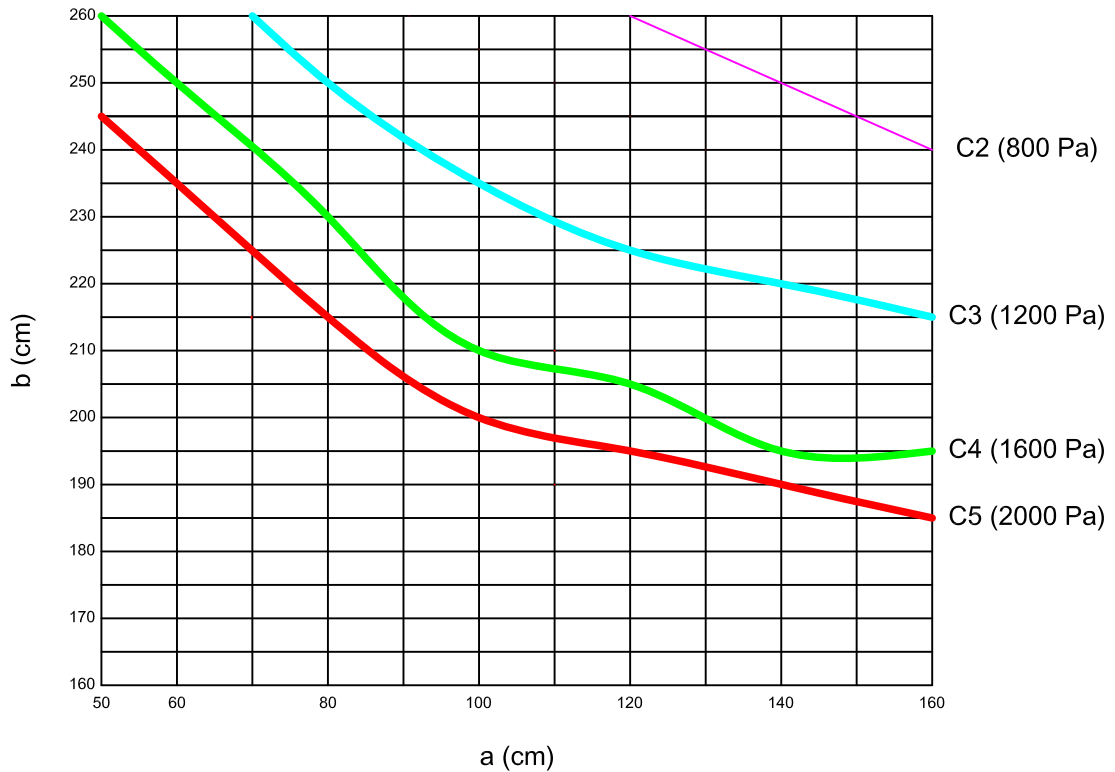
U _g	VENTANA 1 HOJA		BALCONERA 1 HOJA		VENTANA 2 HOJAS				BALCONERA 2 HOJAS				
	1,00 m ²	1,50 m ²	2,00 m ²	2,50 m ²	1,00 m ²	1,50 m ²	2,00 m ²	2,50 m ²	3,00 m ²	3,50 m ²	4,00 m ²	5,00 m ²	
0,5	1,5	1,3	1,3	1,2	1,7	1,5	1,4	1,3	1,3	1,2	1,2	1,1	
0,6	1,6	1,4	1,4	1,3	1,8	1,5	1,4	1,4	1,4	1,3	1,2	1,2	
0,7	1,6	1,5	1,5	1,4	1,8	1,6	1,5	1,4	1,4	1,4	1,3	1,2	
0,8	1,7	1,5	1,5	1,4	1,9	1,7	1,6	1,5	1,5	1,4	1,4	1,3	
0,9	1,8	1,6	1,6	1,5	1,9	1,7	1,6	1,6	1,6	1,5	1,5	1,4	
VIDRIO DOBLE	1,0	1,8	1,7	1,7	1,6	2,0	1,8	1,7	1,6	1,7	1,6	1,5	1,5
	1,1	1,9	1,8	1,8	1,7	2,0	1,9	1,8	1,7	1,7	1,7	1,6	1,6
	1,2	2,0	1,8	1,8	1,8	2,1	1,9	1,8	1,8	1,8	1,7	1,7	1,6
	1,3	2,0	1,9	1,9	1,8	2,2	2,0	1,9	1,9	1,9	1,8	1,8	1,7
	1,4	2,1	2,0	2,0	1,9	2,2	2,1	2,0	1,9	1,9	1,9	1,8	1,8
	1,5	2,2	2,0	2,1	2,0	2,3	2,1	2,0	2,0	2,0	2,0	1,9	1,9
	1,6	2,2	2,1	2,1	2,1	2,3	2,2	2,1	2,1	2,1	2,0	2,0	2,0
	1,7	2,3	2,2	2,2	2,1	2,4	2,2	2,2	2,1	2,2	2,1	2,1	2,0
	1,8	2,4	2,3	2,3	2,2	2,4	2,3	2,3	2,2	2,2	2,2	2,2	2,1
	1,9	2,4	2,3	2,4	2,3	2,5	2,4	2,3	2,3	2,3	2,3	2,2	2,2
	2,0	2,5	2,4	2,4	2,4	2,5	2,4	2,4	2,4	2,4	2,3	2,3	2,3
	2,1	2,6	2,5	2,5	2,5	2,6	2,5	2,5	2,4	2,4	2,4	2,4	2,3
	2,2	2,6	2,6	2,6	2,5	2,7	2,6	2,5	2,5	2,5	2,5	2,5	2,4
	2,3	2,7	2,6	2,7	2,6	2,7	2,6	2,6	2,6	2,6	2,6	2,5	2,5
2,4	2,8	2,7	2,7	2,7	2,8	2,7	2,7	2,6	2,7	2,6	2,6	2,6	
2,5	2,8	2,8	2,8	2,8	2,8	2,8	2,7	2,7	2,7	2,7	2,7	2,7	
2,6	2,9	2,8	2,9	2,8	2,9	2,8	2,8	2,8	2,8	2,8	2,8	2,7	
2,7	3,0	2,9	3,0	2,9	2,9	2,9	2,9	2,9	2,9	2,9	2,8	2,8	
2,8	3,0	3,0	3,0	3,0	3,0	3,0	2,9	2,9	2,9	2,9	2,9	2,9	

siendo,

U_w la transmitancia térmica de la ventana completa en W/m²K

U_g la transmitancia térmica del vidrio en W/m²K

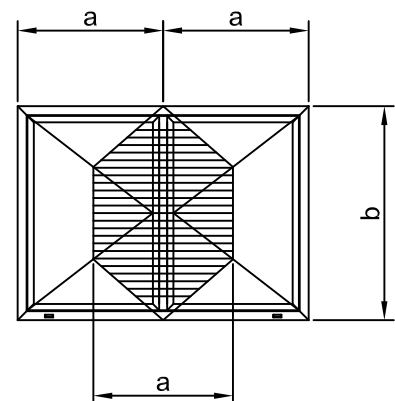
La transmitancia térmica es el flujo de calor (W), en régimen estacionario, dividido por el área (m²) y por la diferencia de temperatura (K) a cada lado de la ventana.



Escala 1:2

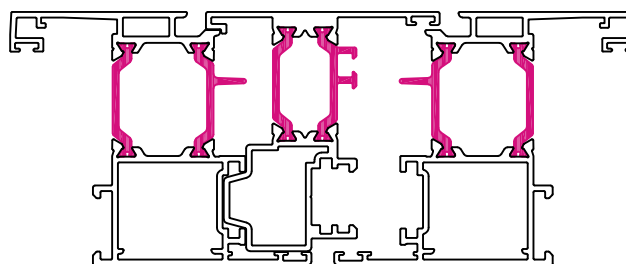
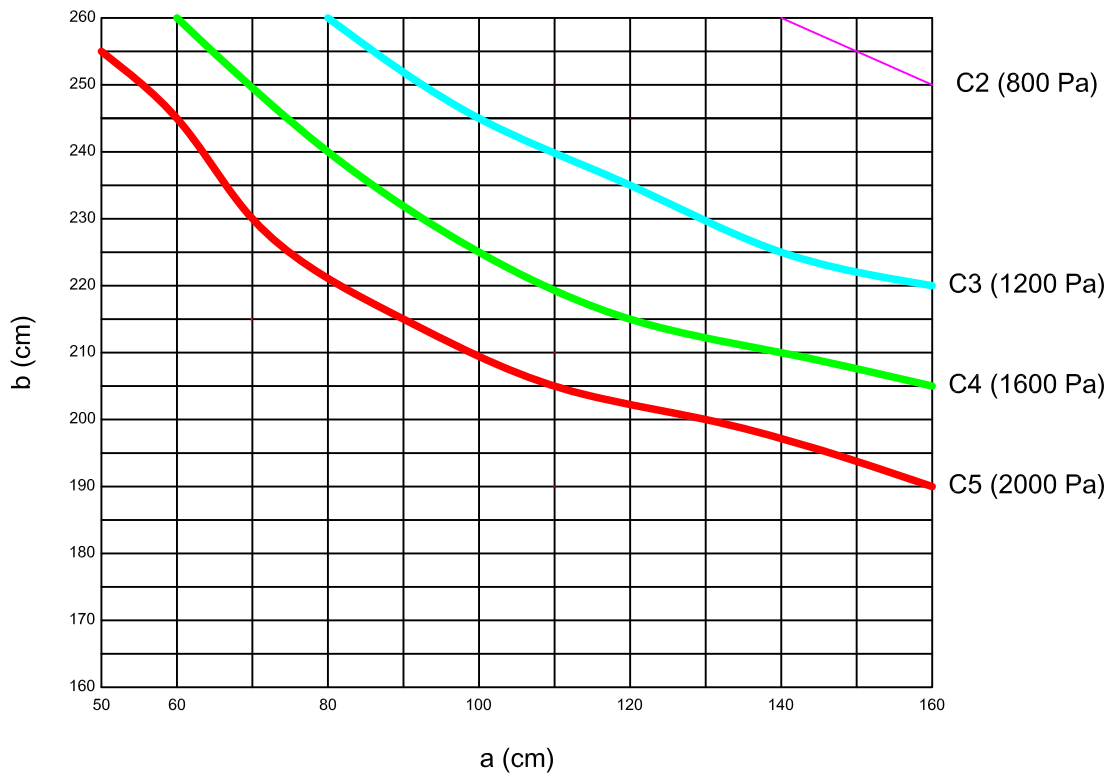
Clasificación de la ventana según norma UNE-EN 12210	
Clase	Carga de Viento
1	400 Pa - 93 km/h
2	800 Pa - 131 km/h
3	1200 Pa - 161 Km/h
4	1600 Pa - 186 km/h
5	2000 Pa - 208 km/h
Exxxx	xxxx

Clasificación de la flecha relativa según norma UNE-EN 12210	
Clase	Flecha Frontal
A	< 1/150
B	< 1/200
C	< 1/300



Nota: estos valores son orientativos, ya que el número de puntos de cierre puede variar el resultado final.

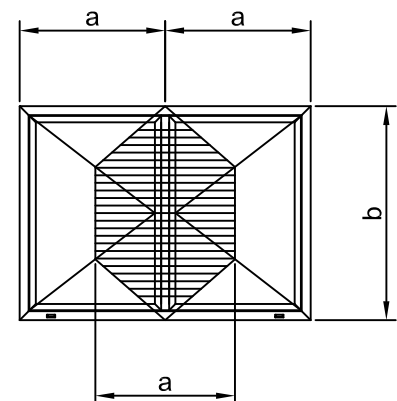
Q67 (ventana). Clasificación deformación según UNE-EN 12210:2000
 Hoja 67003 ($I_x = 83,14 \text{ cm}^4$) y flecha máxima 1/300



Escala 1:2

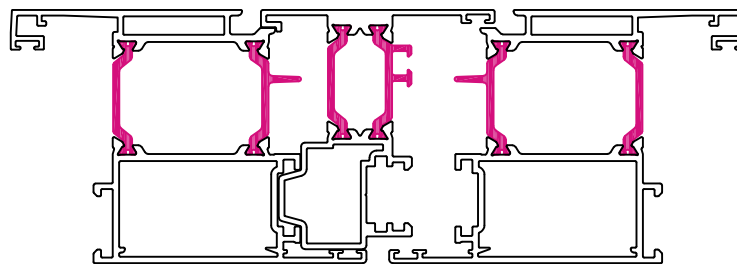
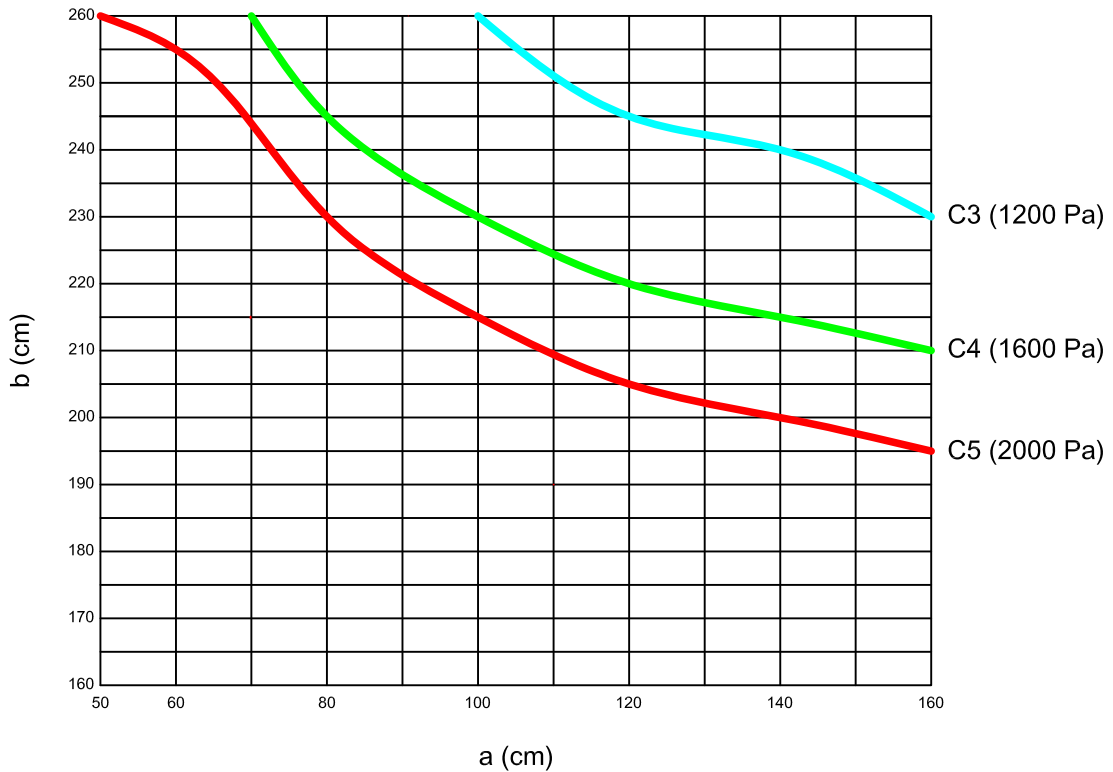
Clasificación de la ventana según norma UNE-EN 12210	
Clase	Carga de Viento
1	400 Pa - 93 km/h
2	800 Pa - 131 km/h
3	1200 Pa - 161 Km/h
4	1600 Pa - 186 km/h
5	2000 Pa - 208 km/h
Exxxx	xxxx

Clasificación de la flecha relativa según norma UNE-EN 12210	
Clase	Flecha Frontal
A	< 1/150
B	< 1/200
C	< 1/300



Nota: estos valores son orientativos, ya que el número de puntos de cierre puede variar el resultado final.

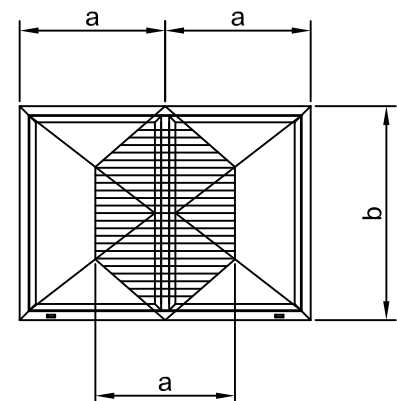
Q67 (balconera). Clasificación deformación según UNE-EN 12210:2000
 Hoja 67013 ($I_x = 94,76 \text{ cm}^4$) y flecha máxima 1/300



Escala 1:2

Clasificación de la ventana según norma UNE-EN 12210	
Clase	Carga de Viento
1	400 Pa - 93 km/h
2	800 Pa - 131 km/h
3	1200 Pa - 161 Km/h
4	1600 Pa - 186 km/h
5	2000 Pa - 208 km/h
Exxxx	xxxx

Clasificación de la flecha relativa según norma UNE-EN 12210	
Clase	Flecha Frontal
A	< 1/150
B	< 1/200
C	< 1/300



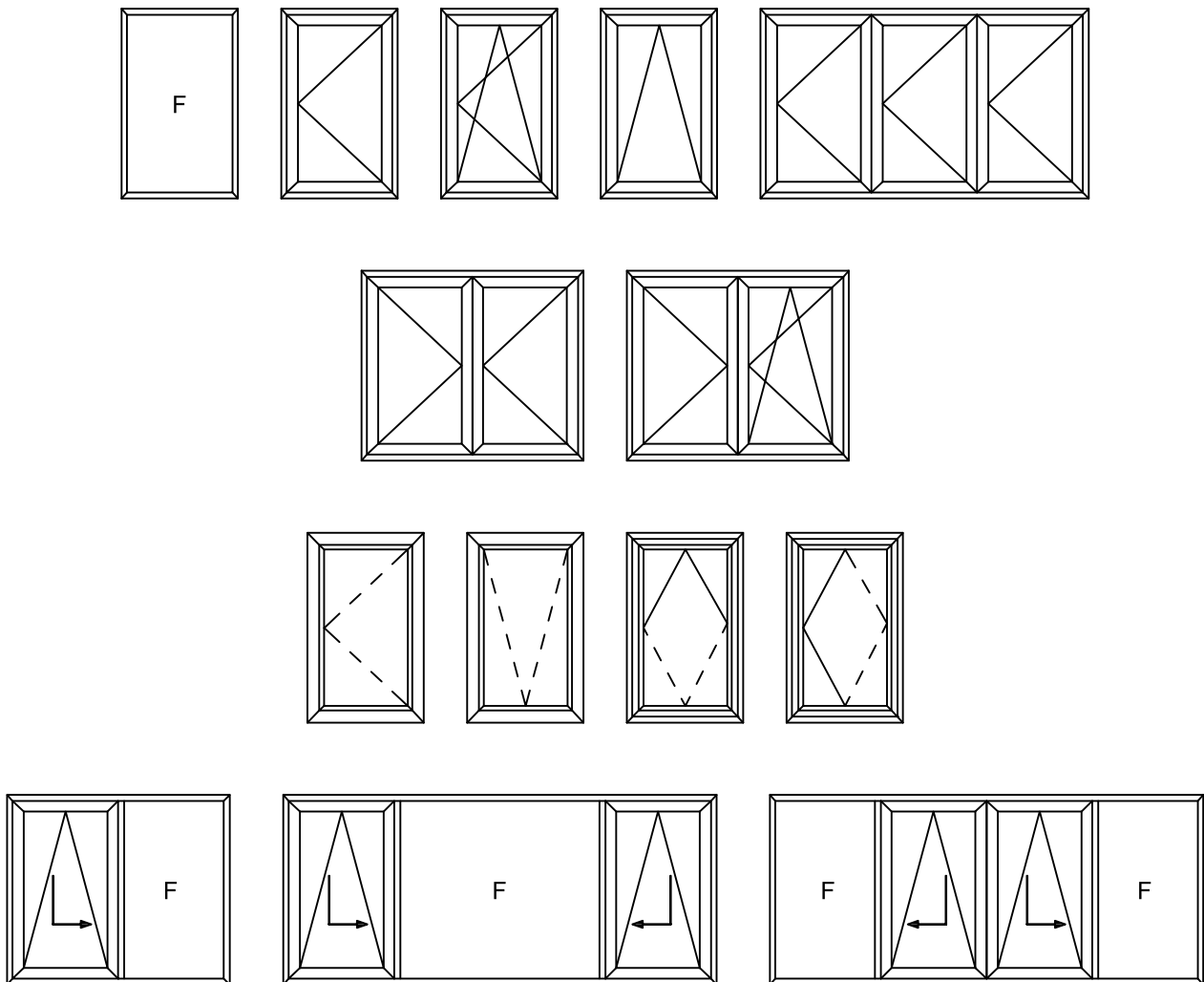
Nota: estos valores son orientativos, ya que el número de puntos de cierre puede variar el resultado final.


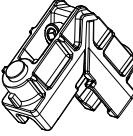
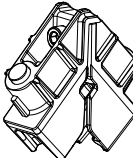

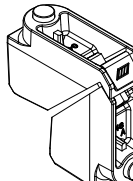
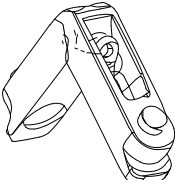
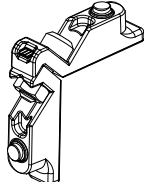
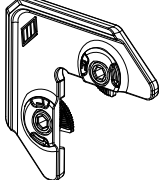
AISLAMIENTO ACÚSTICO SEGÚN UNE EN 14351-1:2006+A1:2011 (ANEXO B)

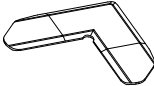

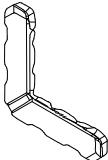
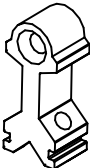

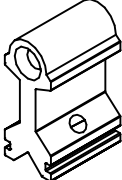
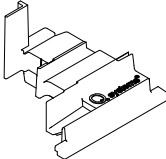
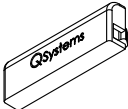
R _w (C;Ctr) de la unidad de vidrio aislante [dB]	R _w (C;Ctr) [dB] área total ventana ≤ 2,7 m ²	R _w (C;Ctr) [dB] 2,7 m ² ≤ área total ventana ≤ 3,6 m ²	R _w (C;Ctr) [dB] 3,6 m ² ≤ área total ventana ≤ 4,6 m ²	R _w (C;Ctr) [dB] área total ventana ≥ 4,6 m ²
27(C;-2)	30 (-1;-3)	29 (-1;-3)	28 (-1;-3)	27 (-1;-3)
27(C;-3)	30 (-1;-4)	29 (-1;-4)	28 (-1;-4)	27 (-1;-4)
28(C;-2)	31 (-1;-3)	30 (-1;-3)	29 (-1;-3)	28 (-1;-3)
28(C;-3)	31 (-1;-4)	30 (-1;-4)	29 (-1;-4)	28 (-1;-4)
28(C;-4)	31 (-1;-5)	30 (-1;-5)	29 (-1;-5)	28 (-1;-5)
29(C;-2)	32 (-1;-3)	31 (-1;-3)	30 (-1;-3)	29 (-1;-3)
29(C;-3)	32 (-1;-4)	31 (-1;-4)	30 (-1;-4)	29 (-1;-4)
29(C;-4)	32 (-1;-5)	31 (-1;-5)	30 (-1;-5)	29 (-1;-5)
29(C;-5)	32 (-1;-6)	31 (-1;-6)	30 (-1;-6)	29 (-1;-6)
30(C;-2)	33 (-1;-3)	32 (-1;-3)	31 (-1;-3)	30 (-1;-3)
30(C;-3)	33 (-1;-4)	32 (-1;-4)	31 (-1;-4)	30 (-1;-4)
30(C;-4)	33 (-1;-5)	32 (-1;-5)	31 (-1;-5)	30 (-1;-5)
30(C;-5)	33 (-1;-6)	32 (-1;-6)	31 (-1;-6)	30 (-1;-6)
32(C;-2)	34 (-1;-3)	33 (-1;-3)	32 (-1;-3)	31 (-1;-3)
32(C;-4)	34 (-1;-4)	33 (-1;-4)	32 (-1;-4)	31 (-1;-4)
32(C;-5)	34 (-1;-5)	33 (-1;-5)	32 (-1;-5)	31 (-1;-5)
34(C;-2)	35 (-1;-3)	34 (-1;-3)	33 (-1;-3)	32 (-1;-3)
34(C;-3)	35 (-1;-4)	34 (-1;-4)	33 (-1;-4)	32 (-1;-4)
36(C;-2)	36 (-1;-3)	35 (-1;-3)	34 (-1;-3)	33 (-1;-3)
36(C;-4)	36 (-1;-4)	35 (-1;-4)	34 (-1;-4)	33 (-1;-4)
38(C;-2)	37 (-1;-3)	36 (-1;-3)	35 (-1;-3)	34 (-1;-3)
38(C;-4)	37 (-1;-4)	36 (-1;-4)	35 (-1;-4)	34 (-1;-4)
40(C;-4)	38 (-1;-4)	37 (-1;-4)	36 (-1;-4)	35 (-1;-4)

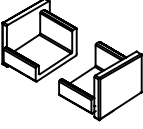
Nota: el valor de aislamiento de la ventana, de acuerdo con el anexo B de la norma UNE EN 14351:2006+A1:2011, es independiente del valor C de la unidad de vidrio aislante (UVA)




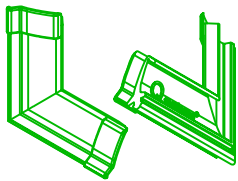
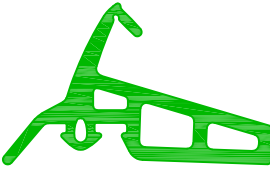
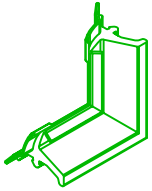
POSIBILIDADES DE APERTURA








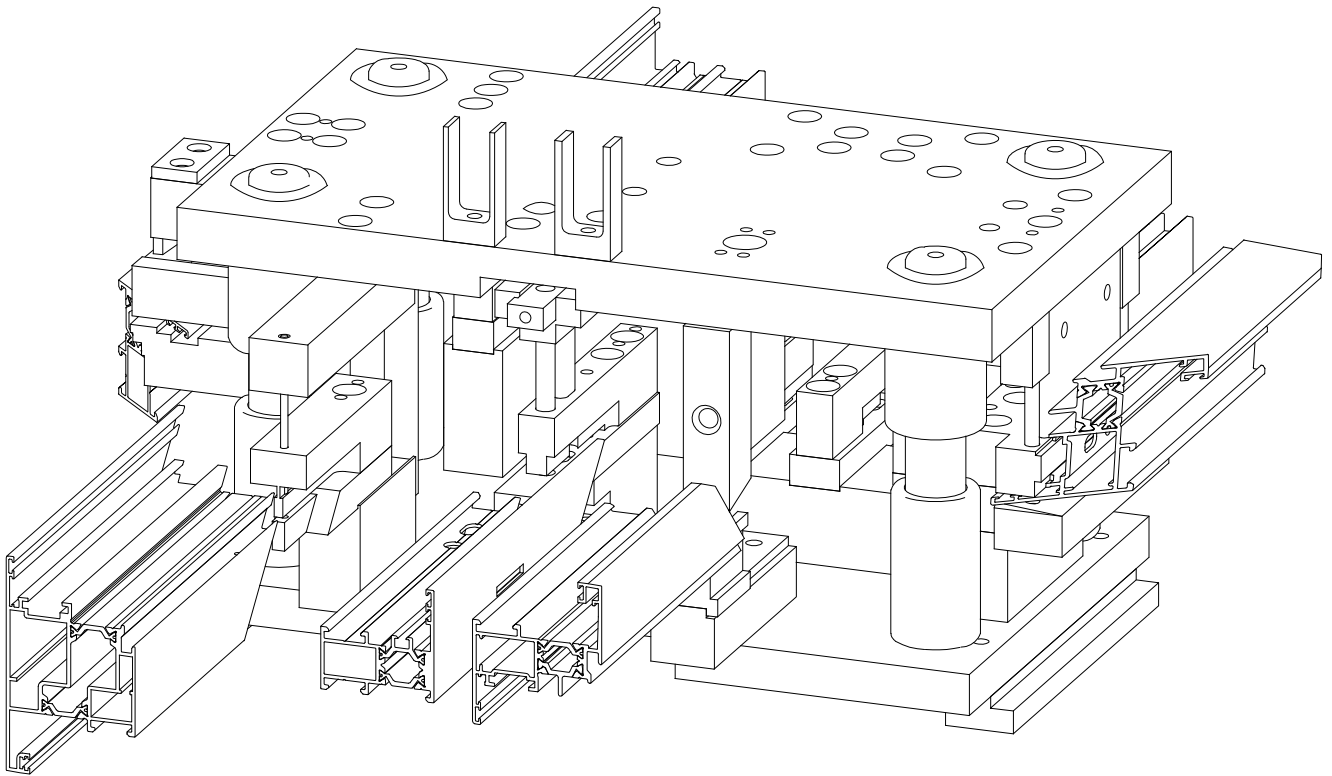
DISEÑO	REFERENCIA	DESCRIPCIÓN
	4187.10/8	escuadra 21,9 x 13,7 mm MONTEBIANCO 2
	2326	escuadra 22,6 x 25,6 mm MONTEBIANCO 2
	2340	escuadra 22,2 x 39,6 mm MONTEBIANCO 2
	0444.10/8	escuadra 23,9 x 26 mm MONTEBIANCO 2
	0446.10/8	escuadra 23,8 x 39,2 mm MONTEBIANCO 2
	0460.8	escuadra 13,7 x 11,8 mm MONTEBIANCO 2
	A7101	escuadra 9,5 x 11,8 mm MONTEBIANCO 3
	2200	escuadra de alineamiento exterior FUJI

DISEÑO	REFERENCIA	DESCRIPCIÓN
	0723	escuadra alineamiento 12,9 x 1 mm CATRIA
	0706	escuadra alineamiento 4,8 x 1,3 mm CATRIA
	0181	escuadra alineamiento 5,3 x 14,7 mm CERVINO 2 PIANO
	701418	tope travesaño ventana
	702618	tope travesaño balconera
	704018	tope travesaño puerta
	P0179	juego tapas inversor
	302264	tapa salida de agua

DISEÑO	REFERENCIA	DESCRIPCIÓN
	AVPP0018	juego tapas condensador

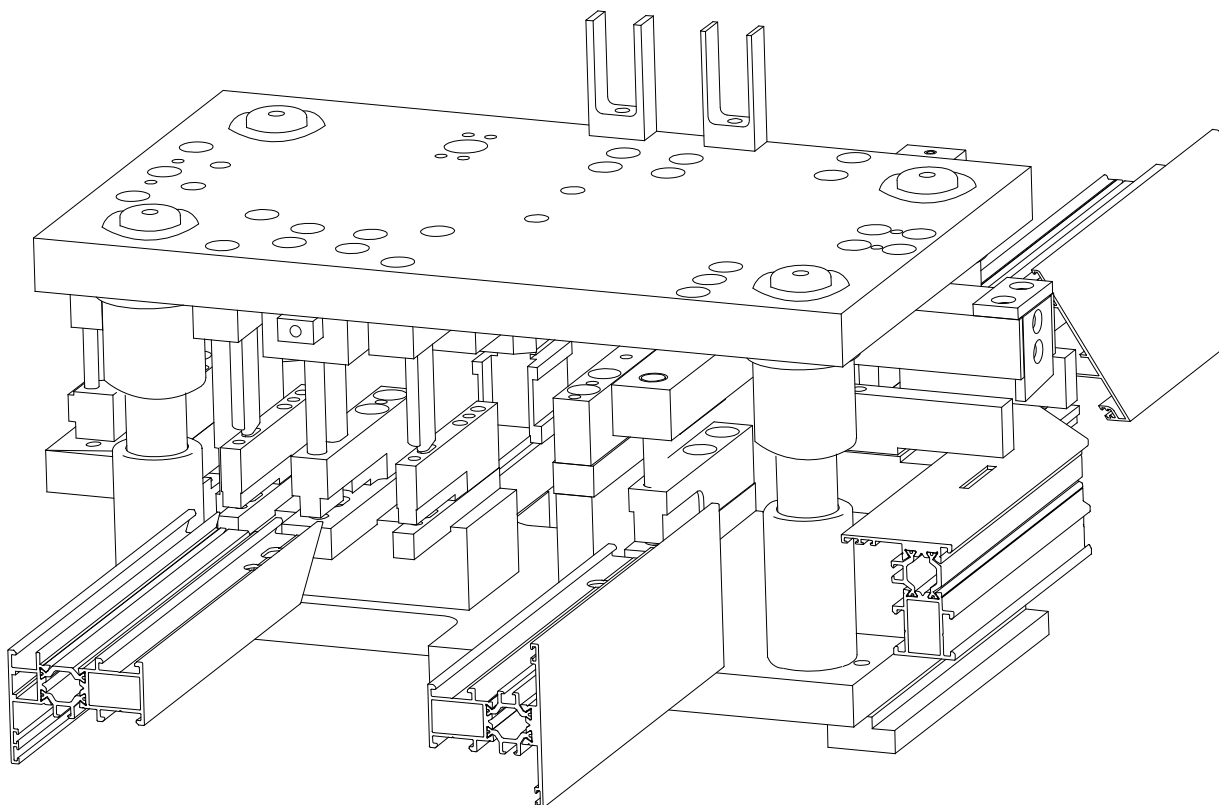
DISEÑO	REFERENCIA	DESCRIPCIÓN
	P2158	junta exterior marco
	P2317	junta interior hoja espuma
	P2336	junta central
	P0221	ángulo vulcanizado P2336
	P2609	junta central tubular
	P0225	ángulo vulcanizado P2609

DISEÑO	REFERENCIA	DESCRIPCIÓN
	P2155	junta acristalamiento exterior 2,5 mm
	P2021	junta acristalamiento interior 2,5 / 3,5 mm
	P1987	junta acristalamiento interior 3,5 / 4,5 mm
	P805	junta acristalamiento interior 4,5 / 5,5 mm
	P1849	junta acristalamiento interior 6 / 8 mm



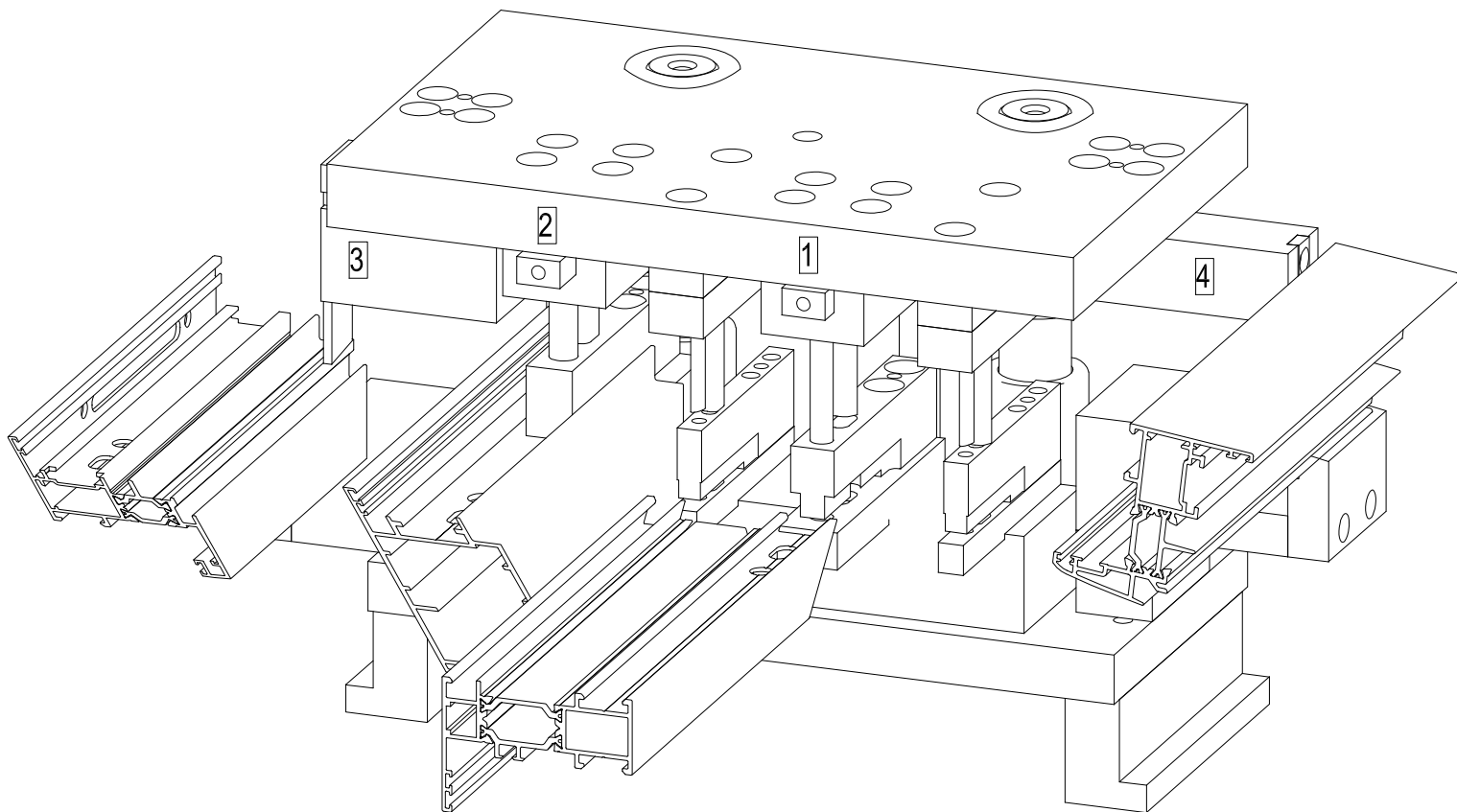
TROQUEL DE MECANIZADO 1354
OPERACIONES PRINCIPALES

MEKATROME



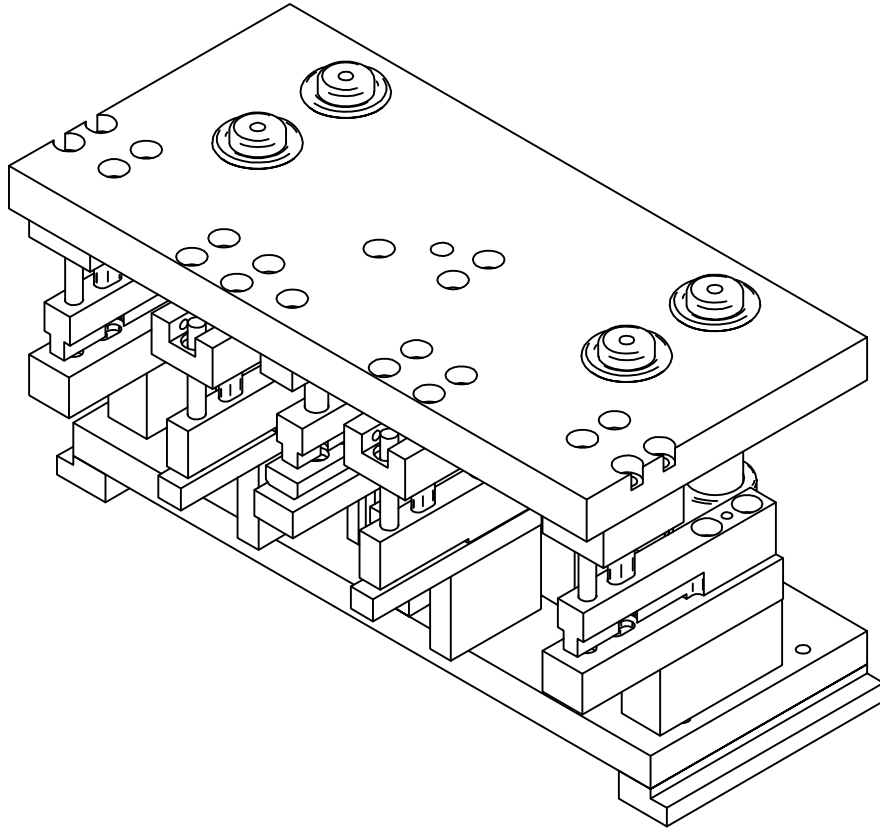
TROQUEL DE MECANIZADO 1354
OPERACIONES PRINCIPALES

MEKATROME



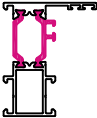
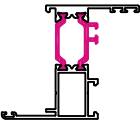
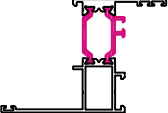
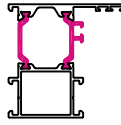
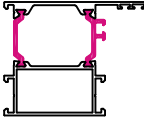
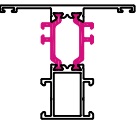
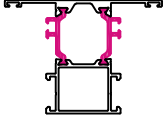
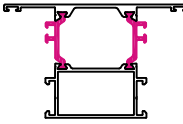
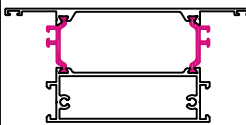
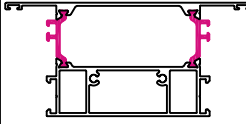
TROQUEL DE MECANIZADO 1353
DOBLE ESCUADRA
DESAGÜES CONDENACIÓN HOJA

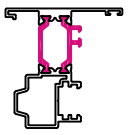
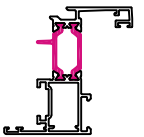
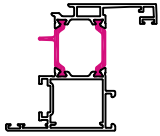
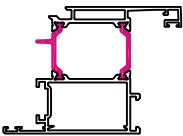
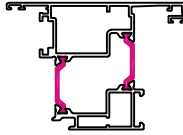
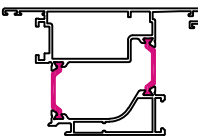
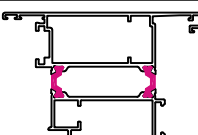
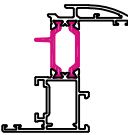
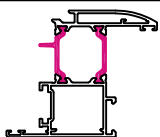
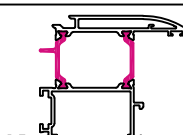
MEKATROME

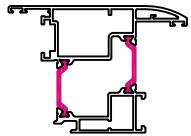
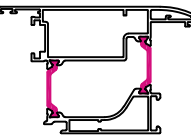
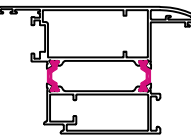
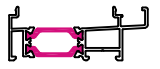

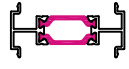
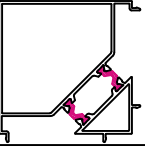
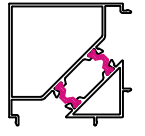
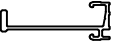
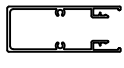



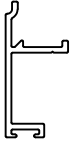
TROQUEL DE MECANIZADO 1476
HOJA APERTURA EXTERIOR 67034 / 67134

MEKATROME

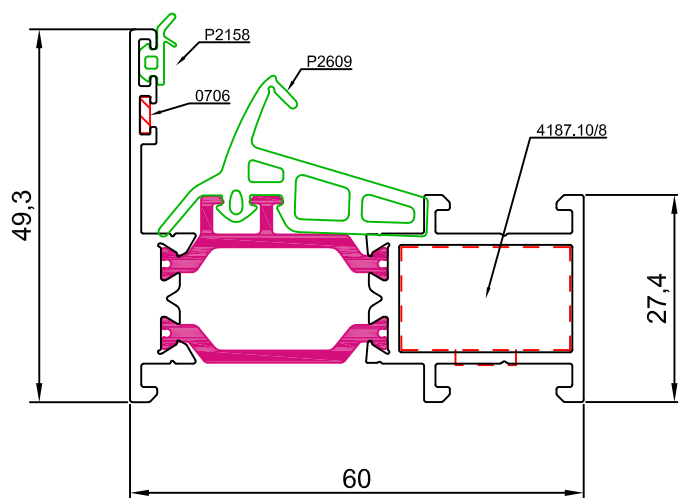
Referencia	Diseño	Descripción	Momentos de Inercia	
			Ix (cm ⁴)	Iy (cm ⁴)
67001		marco ventana	20,37	5,10
67041		marco solape 23,5 mm	25,46	8,34
67051		marco solape 38 mm	27,57	13,61
67011		marco balconera	24,18	11,92
67021		marco puerta	28,31	25,11
67002		travesaño ventana	22,06	8,10
67012		travesaño balconera	25,97	16,57
67022		travesaño puerta	30,23	32,16
67032		travesaño zócalo	44,53	103,89
67042		travesaño zócalo	46,09	104,51

Referencia	Diseño	Descripción	Momentos de Inercia	
			Ix (cm ⁴)	Iy (cm ⁴)
67005		inversor	24,96	7,84
67003		hoja ventana	29,09	9,56
67013		hoja balconera	34,90	18,45
67023		hoja puerta	43,35	36,07
67014		hoja apertura exterior	41,12	35,48
67024		hoja puerta apertura exterior	46,75	58,19
67034		hoja puerta apertura exterior	42,20	58,20
67103		hoja ventana oval	29,47	9,53
67113		hoja balconera oval	34,63	18,58
67123		hoja puerta oval	43,47	36,96

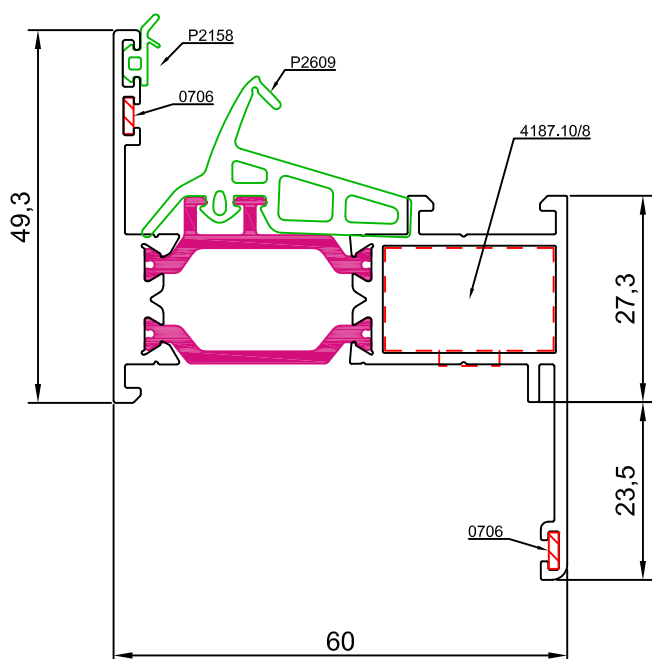
Referencia	Diseño	Descripción	Momentos de Inercia	
			Ix (cm ⁴)	Iy (cm ⁴)
67114		hoja balconera apertura exterior oval	41,64	36,26
67124		hoja puerta apertura exterior oval	47,27	59,59
67134		hoja puerta apertura exterior oval	42,78	60,23
67006		condensador	19,90	2,06
67026		condensador vierteaguas	69,97	4,32
67008		perfil unión	12,88	1,31
67009		esquinero recto	38,11	38,11
57009		esquinero recto	24,16	24,16
09740		refuerzo de hoja	1,08	20,79
09741		tapa para refuerzo de hoja	5,97	20,09

Referencia	Diseño	Descripción	Momentos de Inercia	
			Ix (cm ⁴)	Iy (cm ⁴)
10109		remate inferior zócalo	-	-
10110		remate inferior hoja puerta	-	-

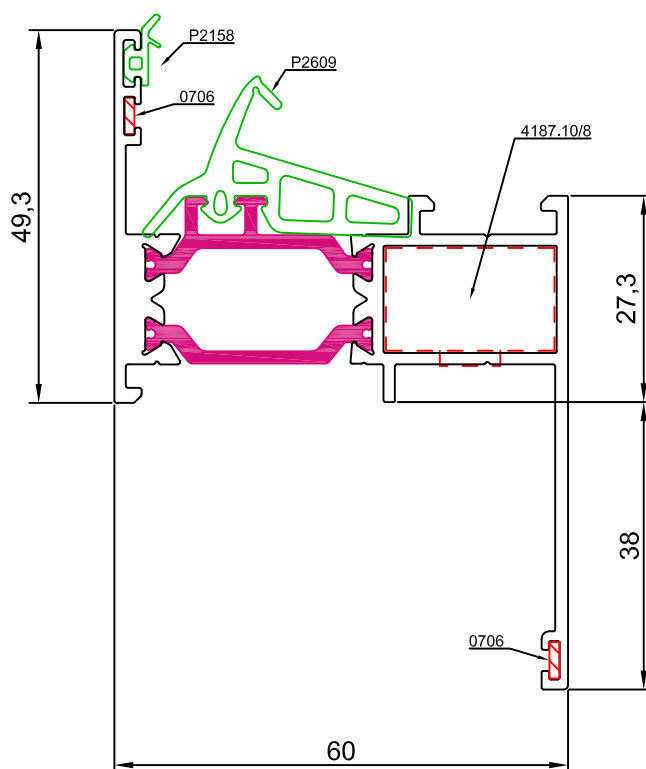
67001



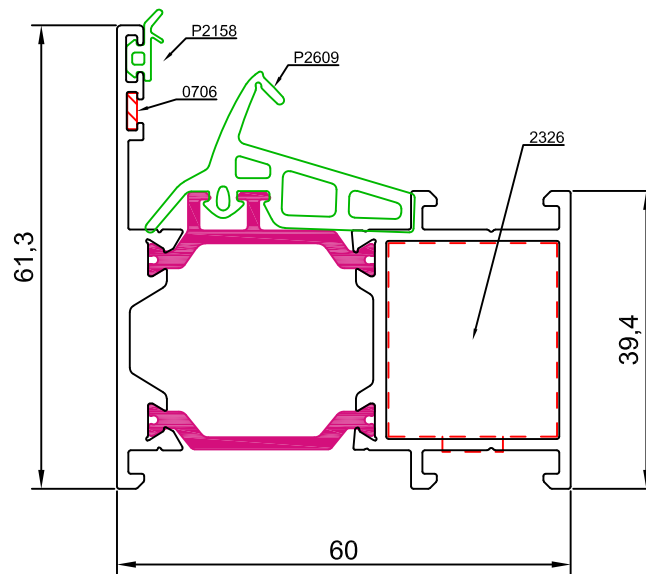
67041



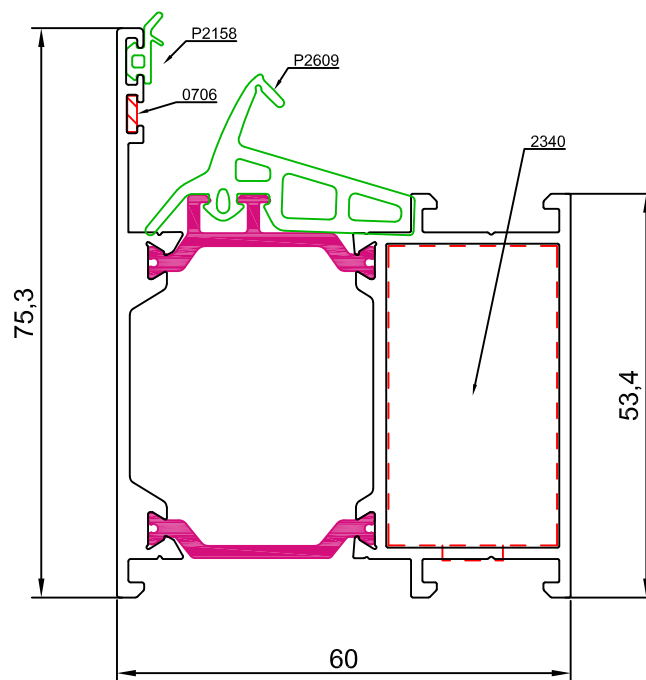
67051



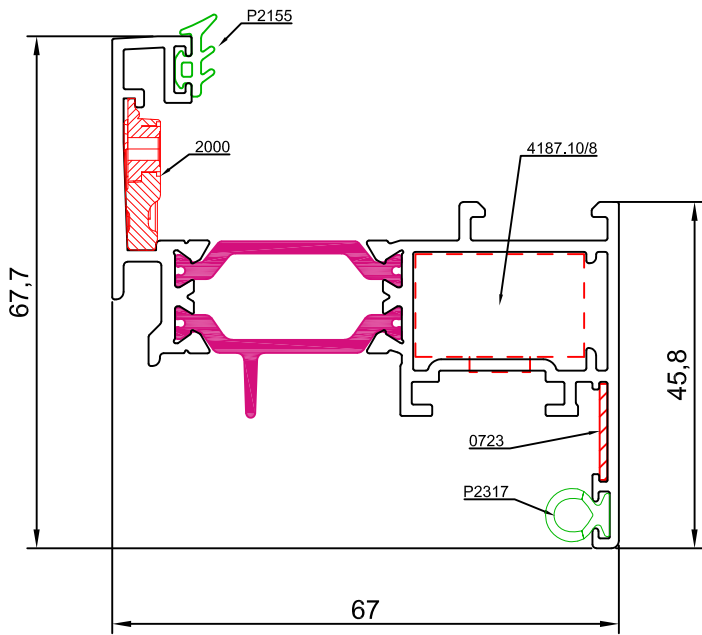
67011



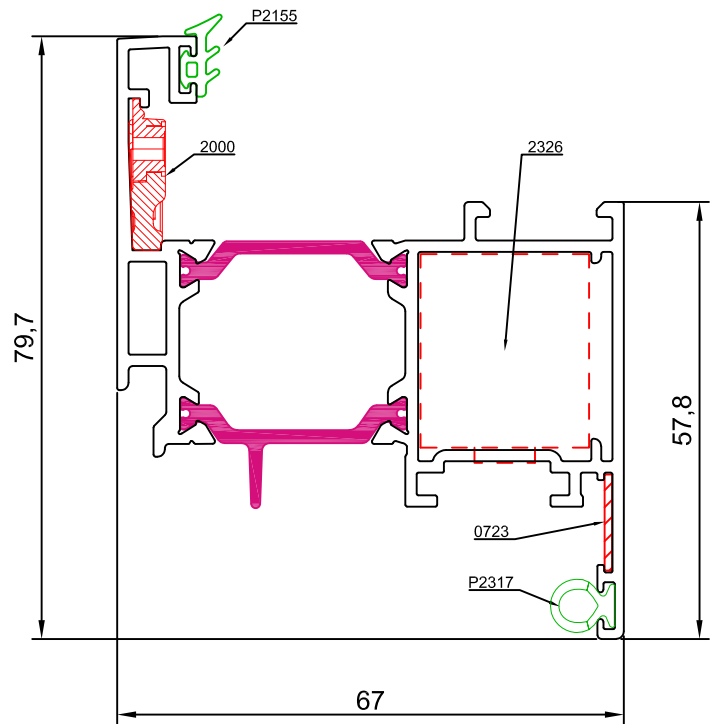
67021



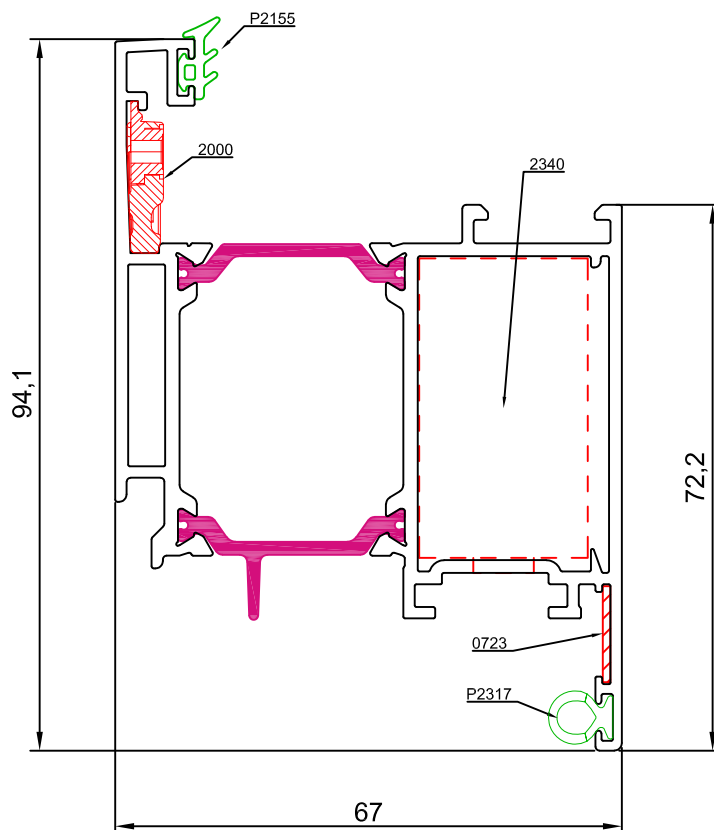
67003



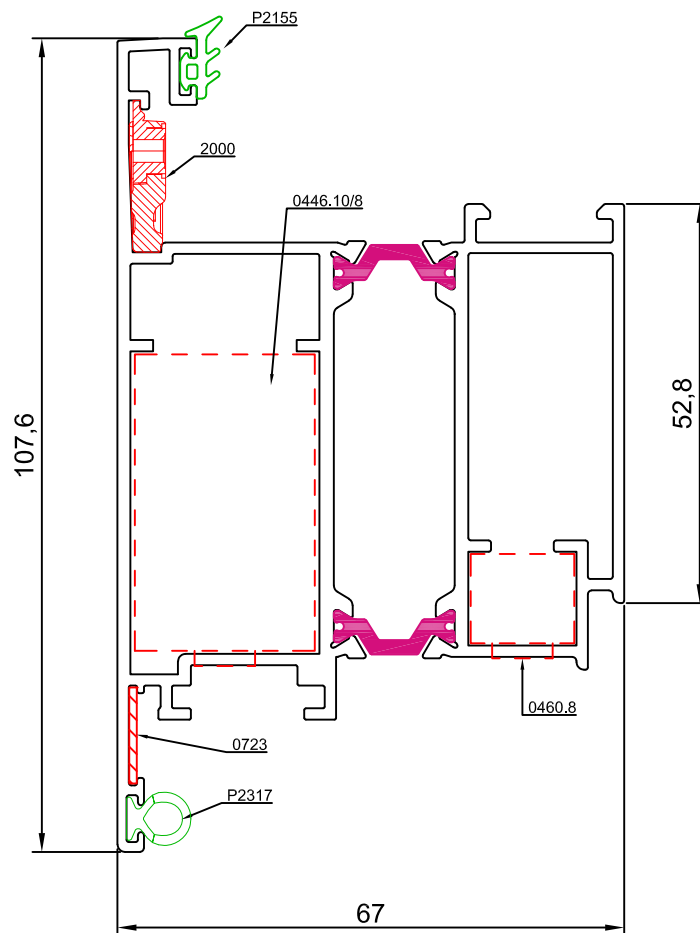
67013



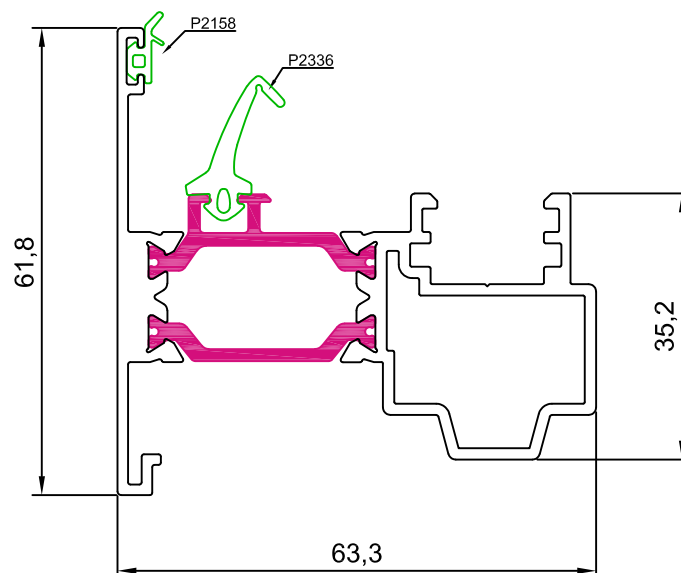
67023



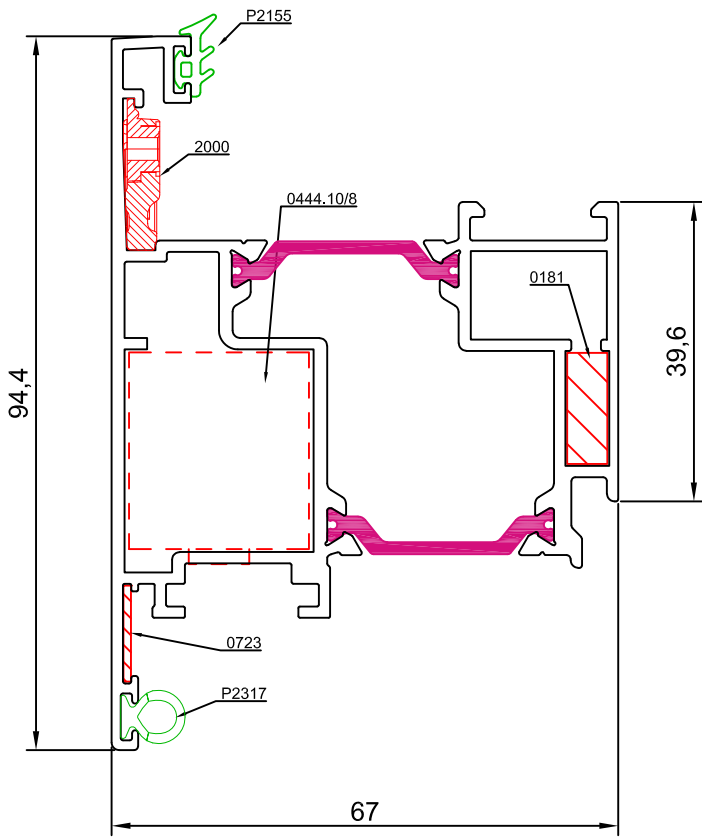
67034



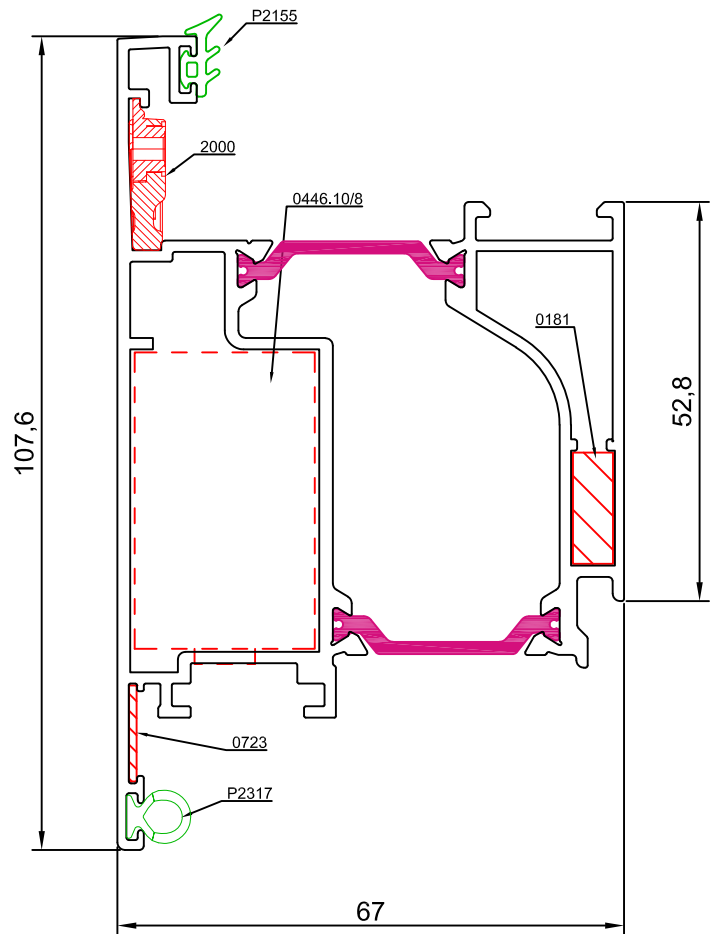
67005



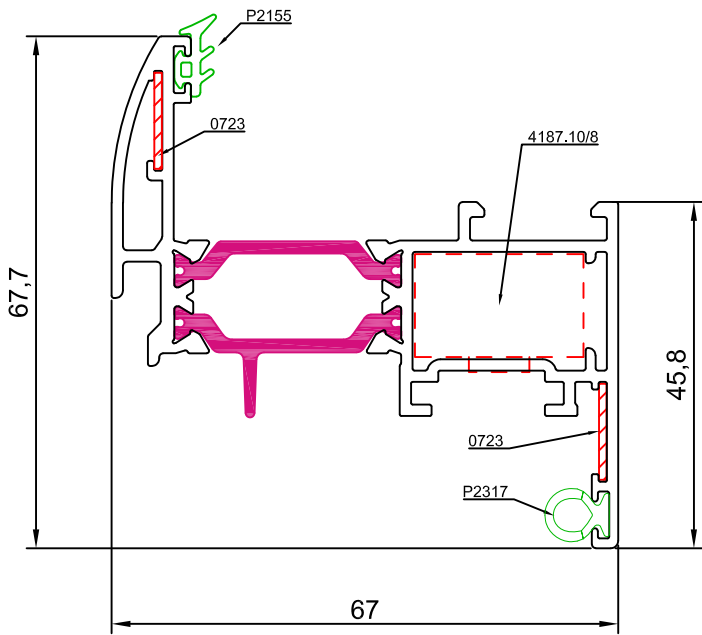
67014



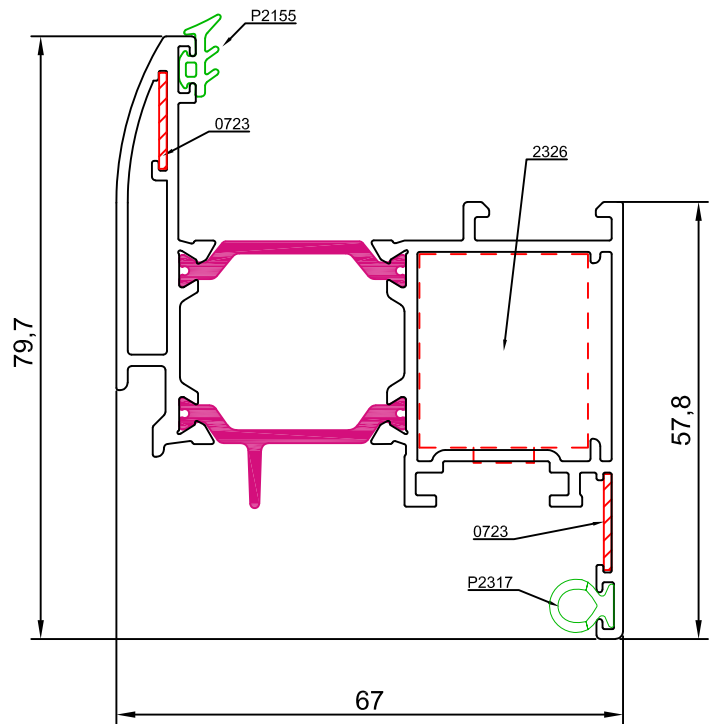
67024



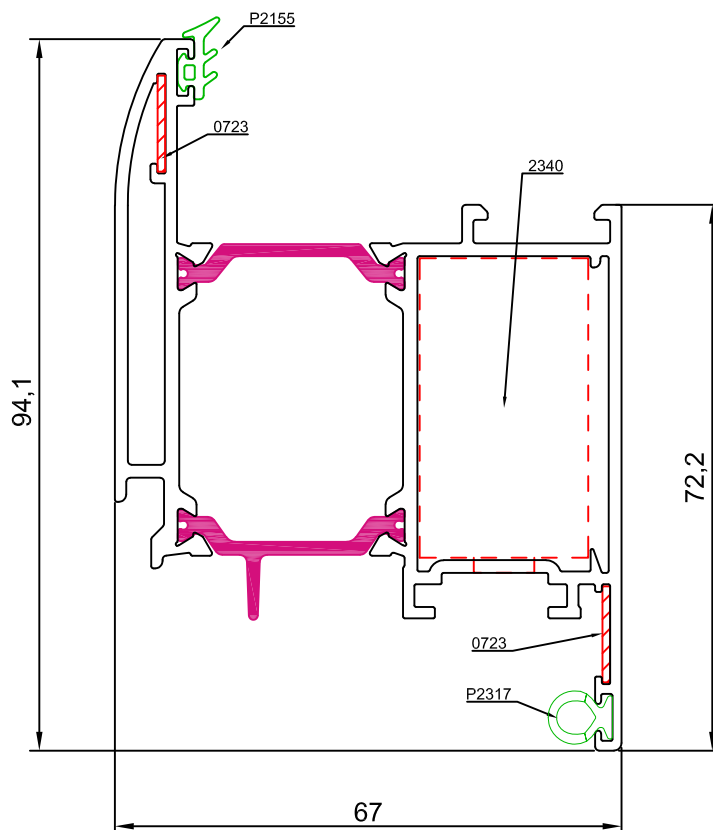
67103



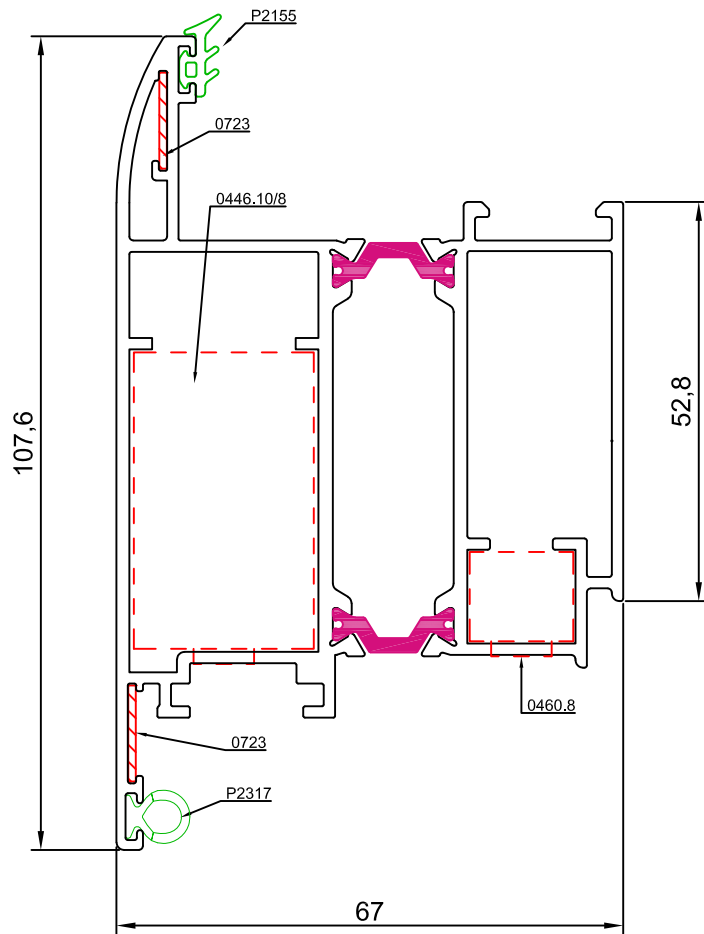
67113



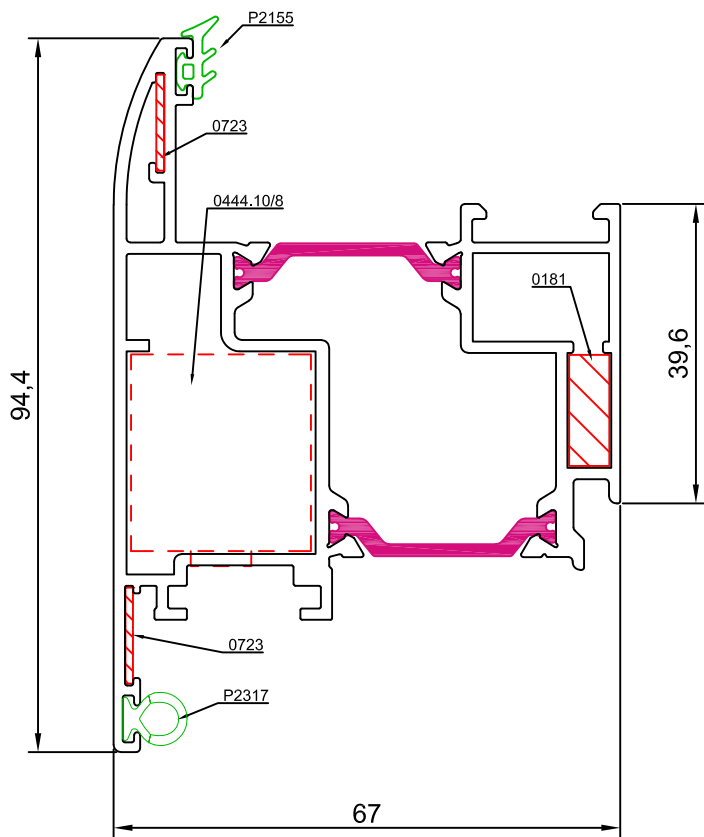
67123



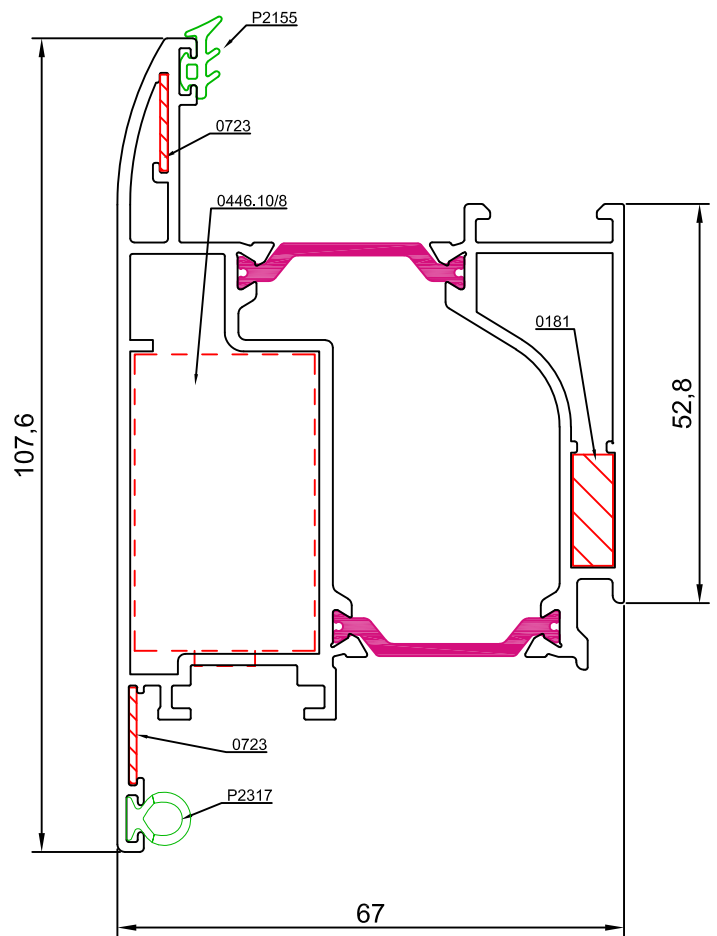
67124



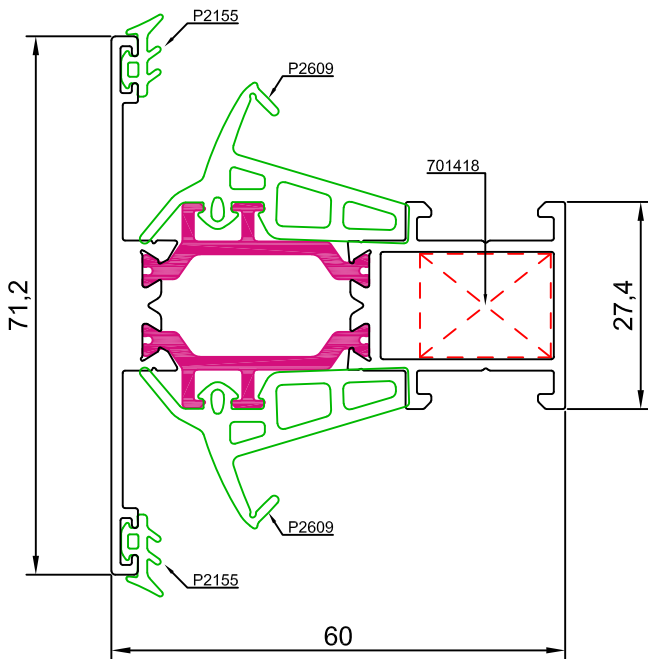
67114



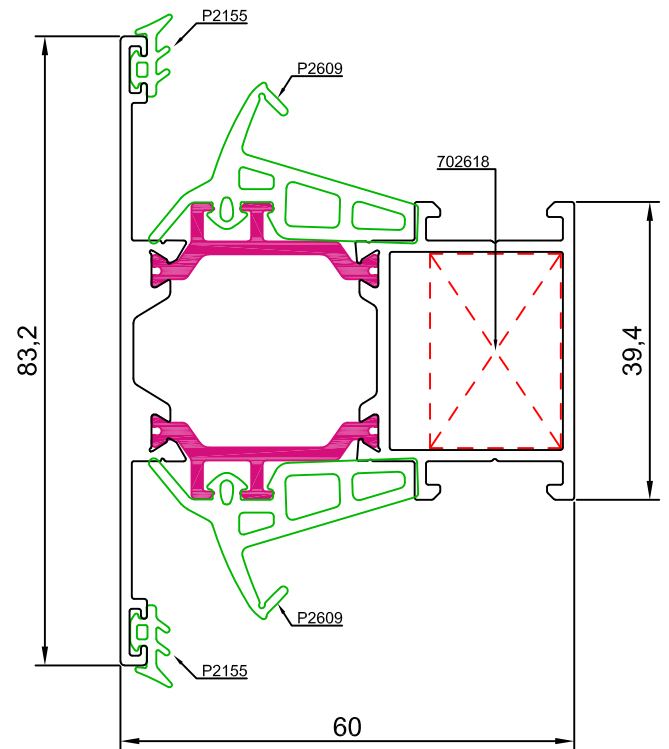
67124



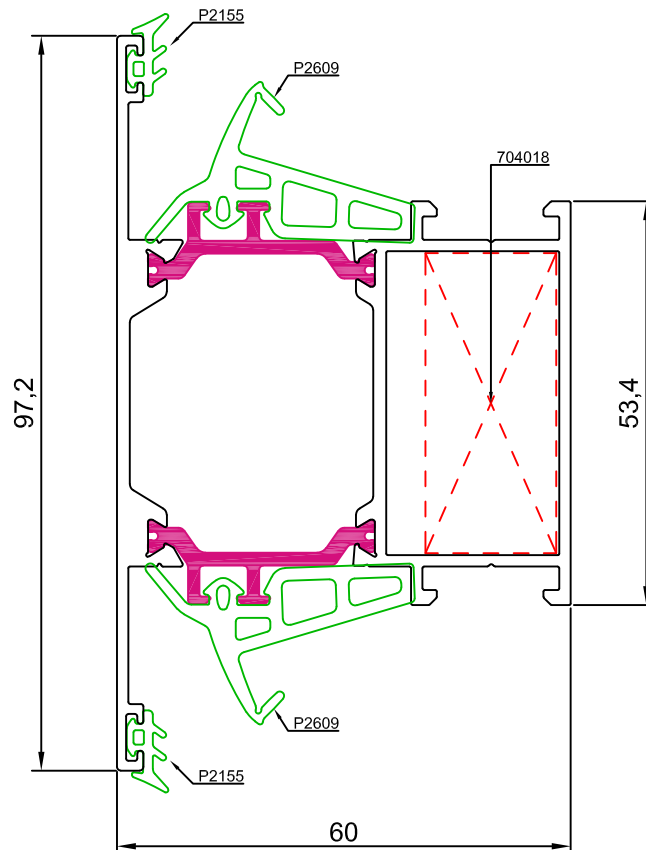
67002



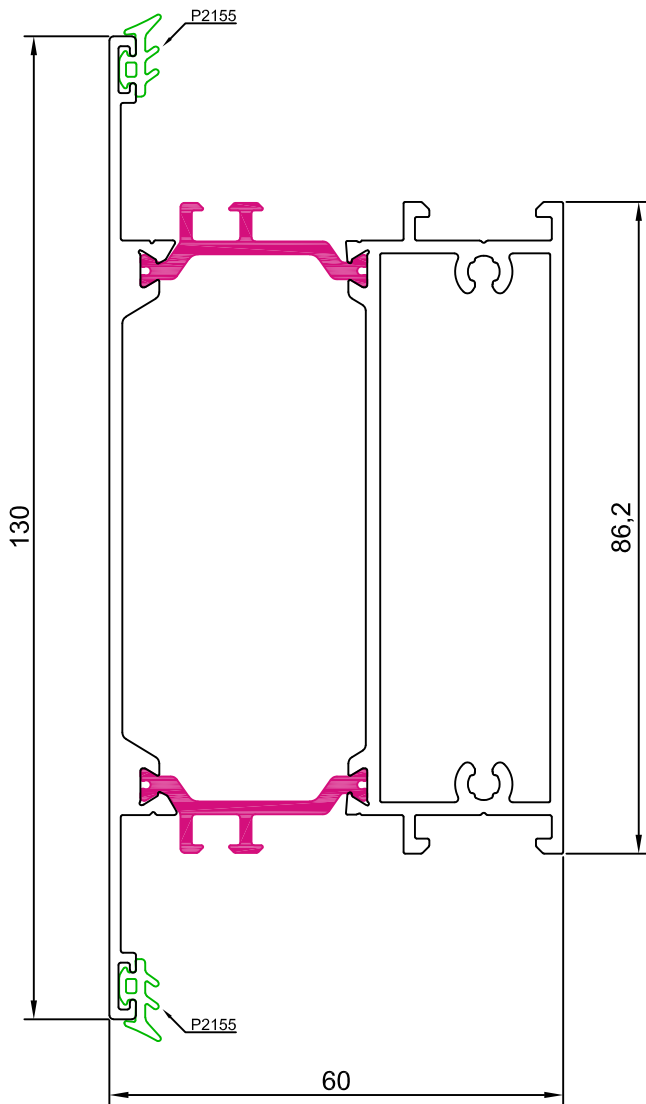
67012



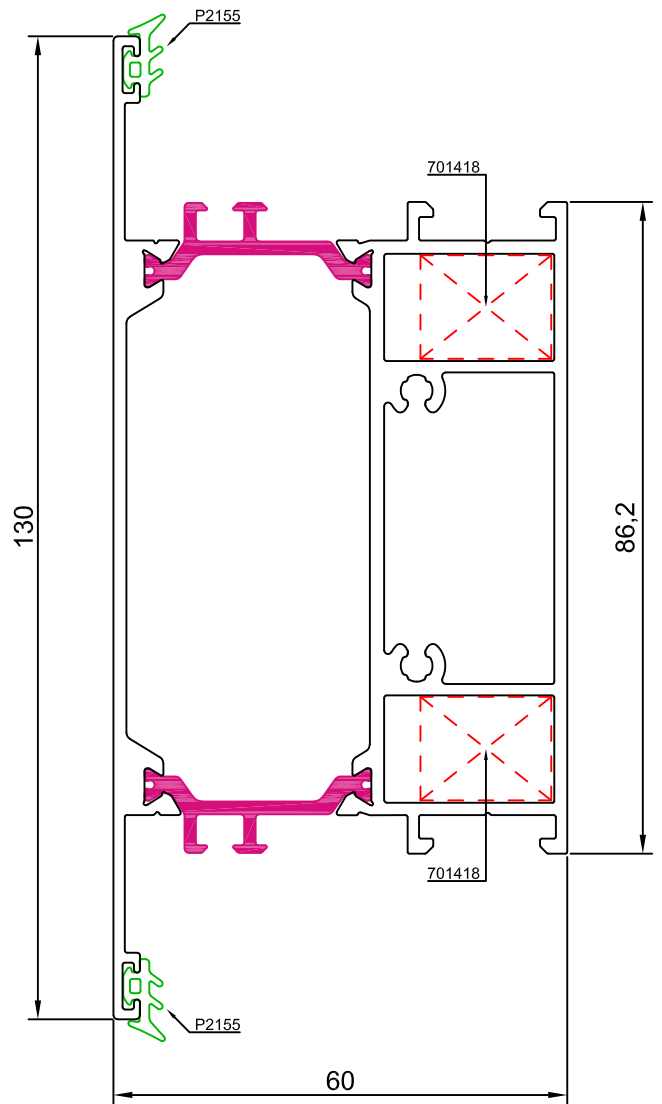
67022



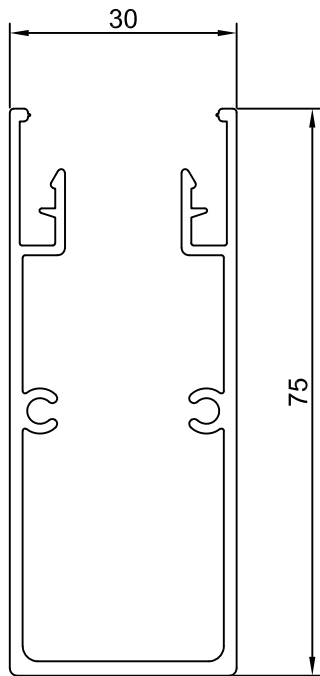
67032



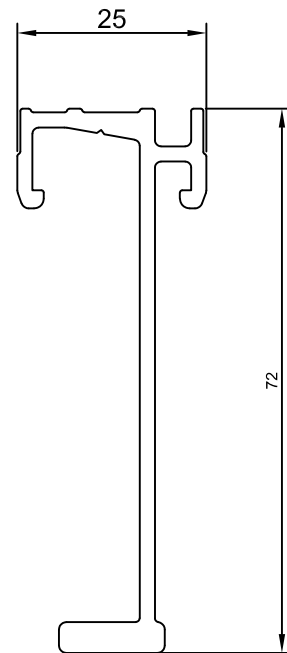
67042



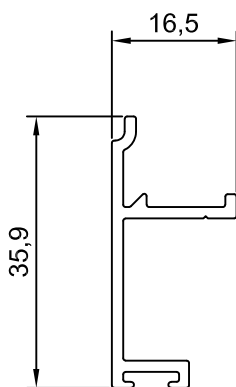
09741



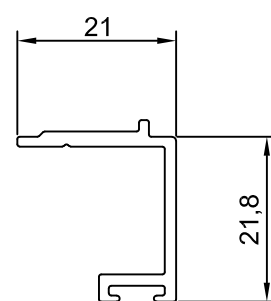
09740



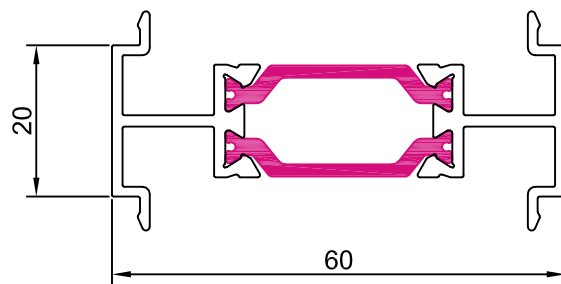
10110



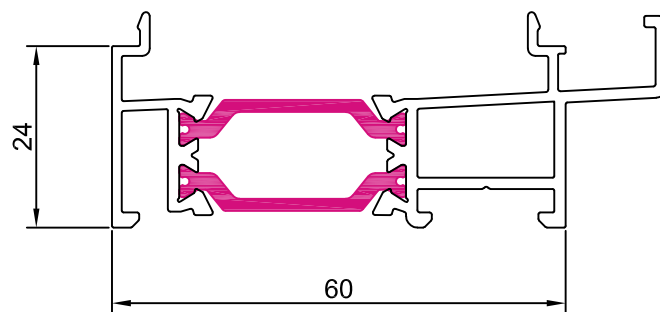
10109



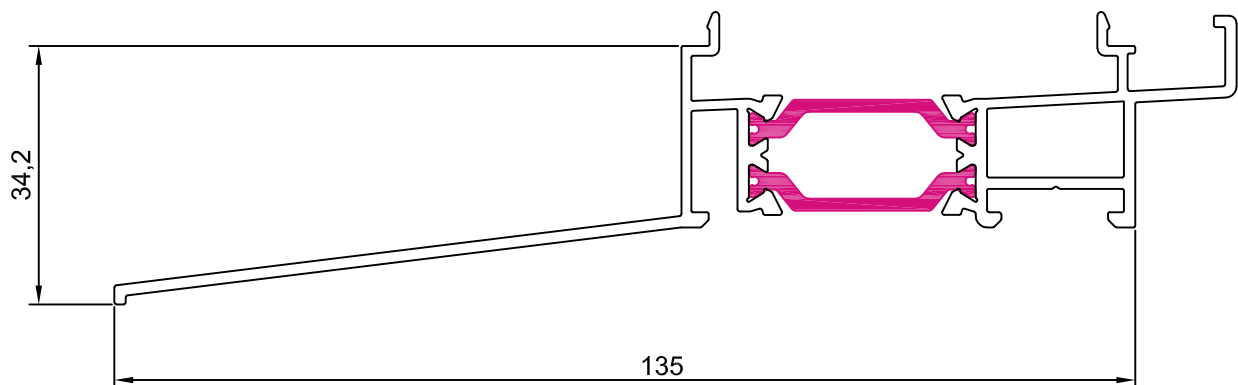
67008



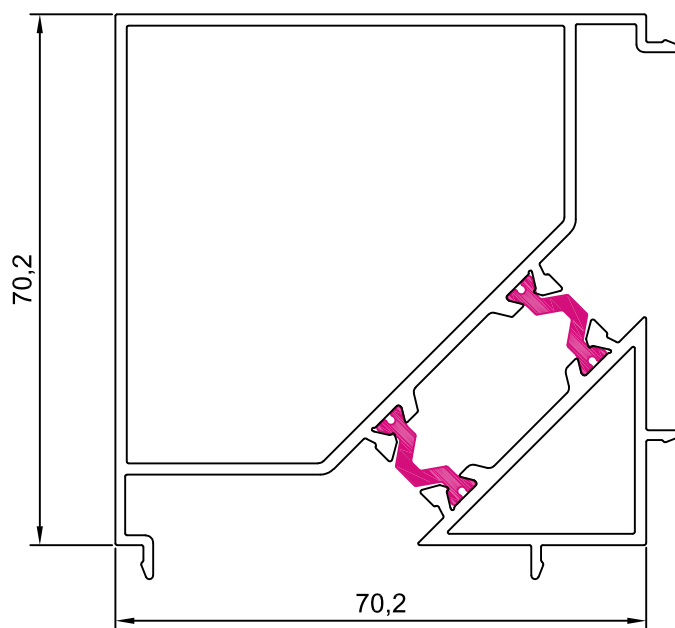
67006



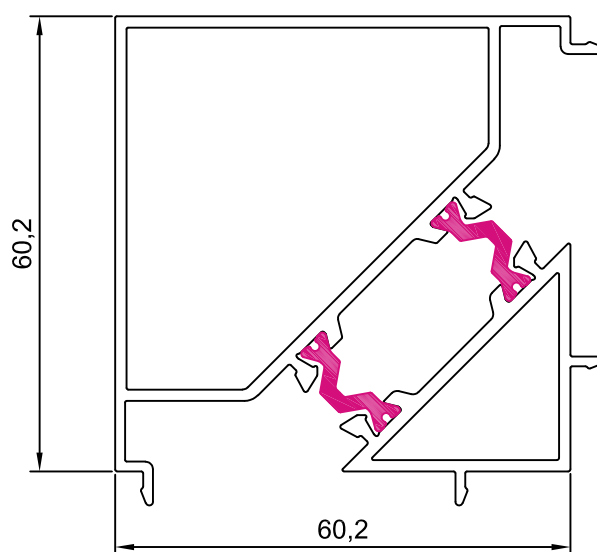
67026

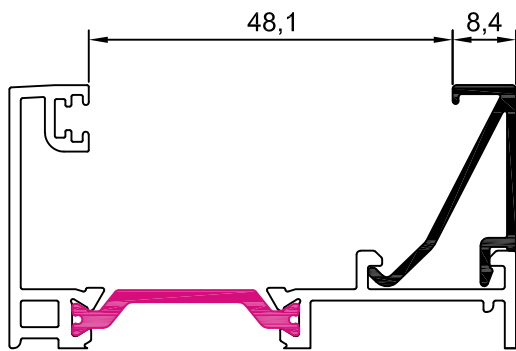


67009

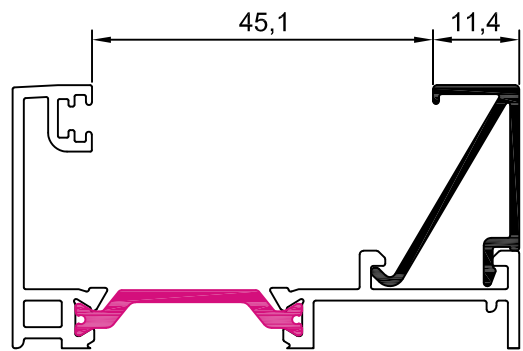


57009

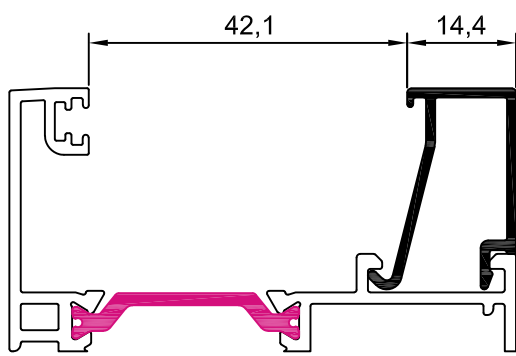




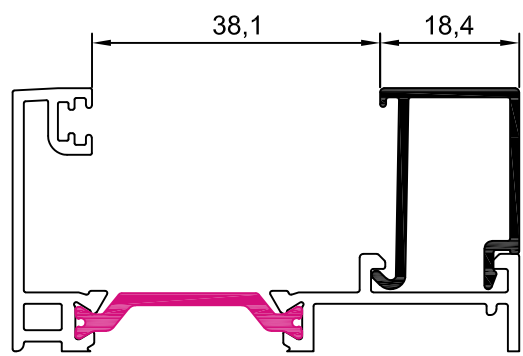
10001 junquillo 8,4 mm



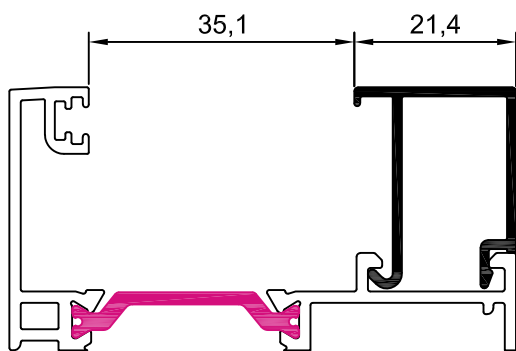
10002 junquillo 11,4 mm



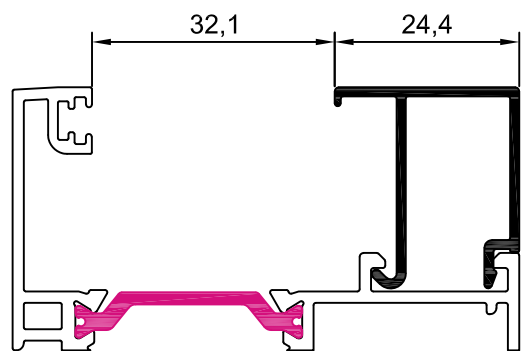
10003 junquillo 14,4 mm



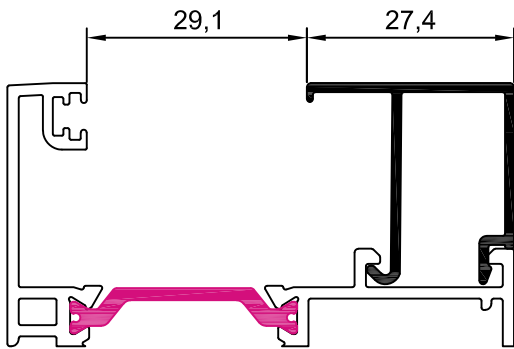
10004 junquillo 18,4 mm



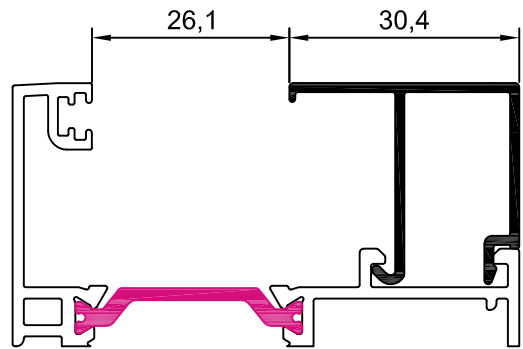
10005 junquillo 21,4 mm



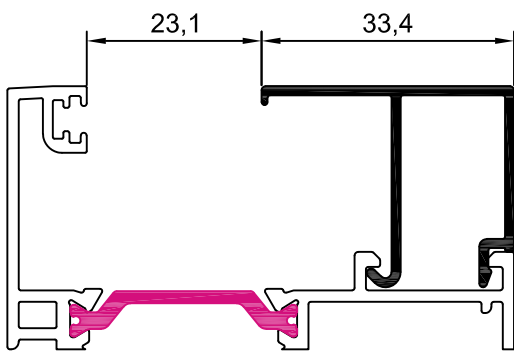
10006 junquillo 24,4 mm



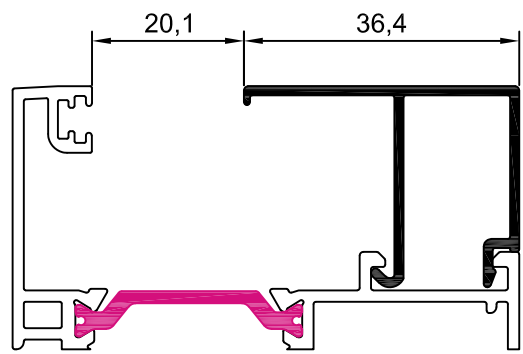
10007 junquillo 27,4 mm



10008 junquillo 30,4 mm

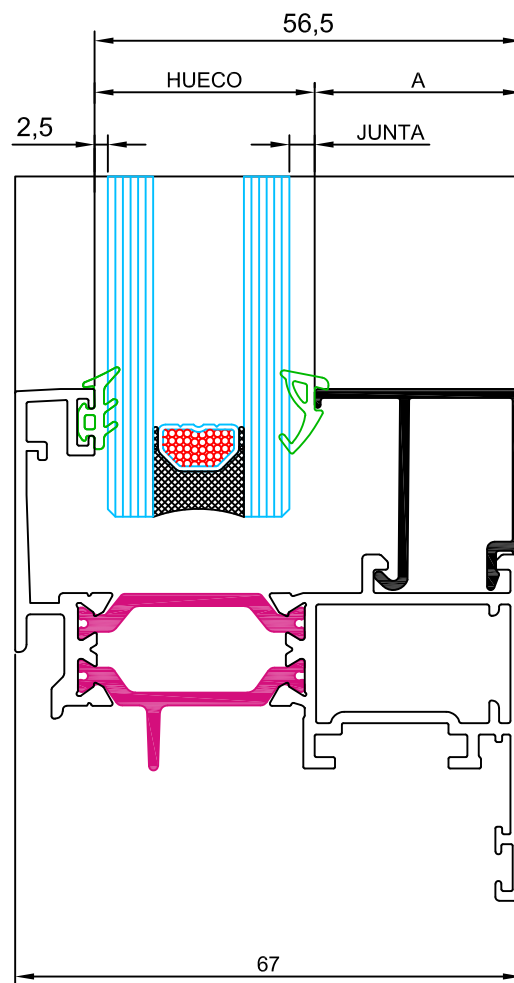


10009 junquillo 33,4 mm

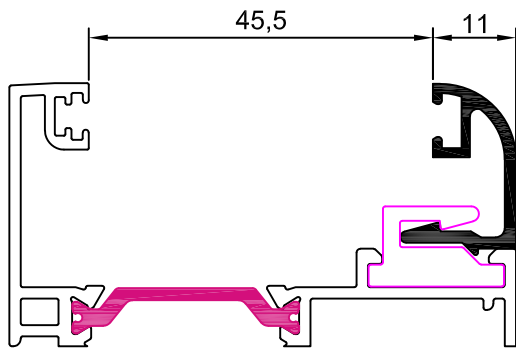


10010 junquillo 36,4 mm

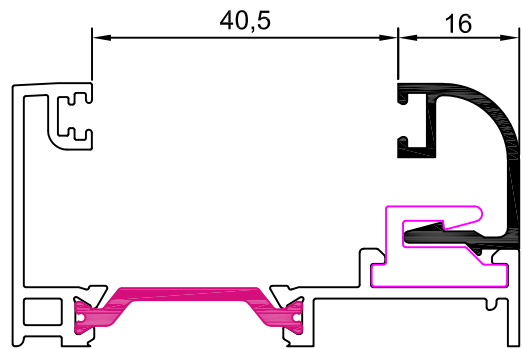
hueco disponible para vidrio				
REFERENCIA	A	VIDRIO	JUNTA INTERIOR	HUECO
10010	36,4	12	6 mm	20,1
		14	4 mm	
10009	33,4	16	5 mm	23,1
		18	3 mm	
10008	30,4	20	4 mm	26,1
10007	27,4	22	5 mm	29,1
		24	3 mm	
10006	24,4	26	4 mm	32,1
10005	21,4	28	5 mm	35,1
		30	3 mm	
10004	18,4	32	4 mm	38,1
10003	14,4	34	6 mm	42,1
		36	4 mm	
10002	11,4	38	5 mm	45,1
		40	3 mm	
10001	8,4	42	4 mm	48,1



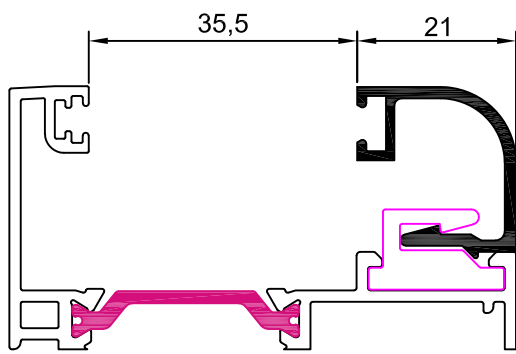
P2155	P2021	P1987	P805	P1849
2,5 mm	2,5 a 3,5 mm	3,5 a 4,5 mm	4,5 a 5,5 mm	6 a 8 mm



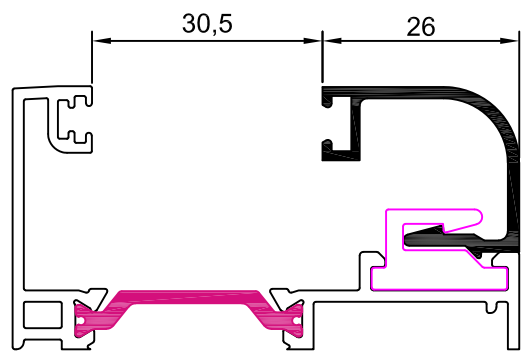
12001 junquillo 11 mm



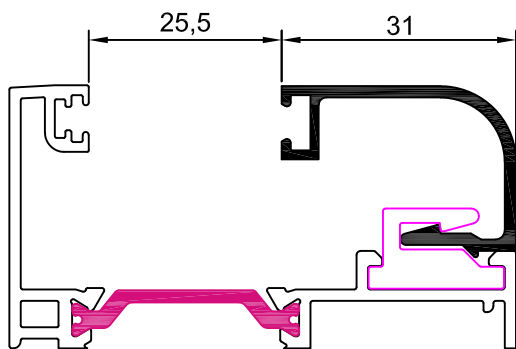
12002 junquillo 16 mm



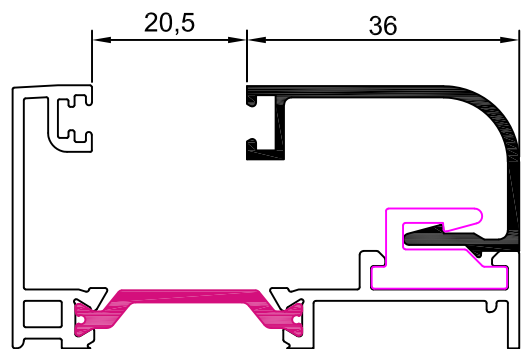
12003 junquillo 21 mm



12004 junquillo 26 mm

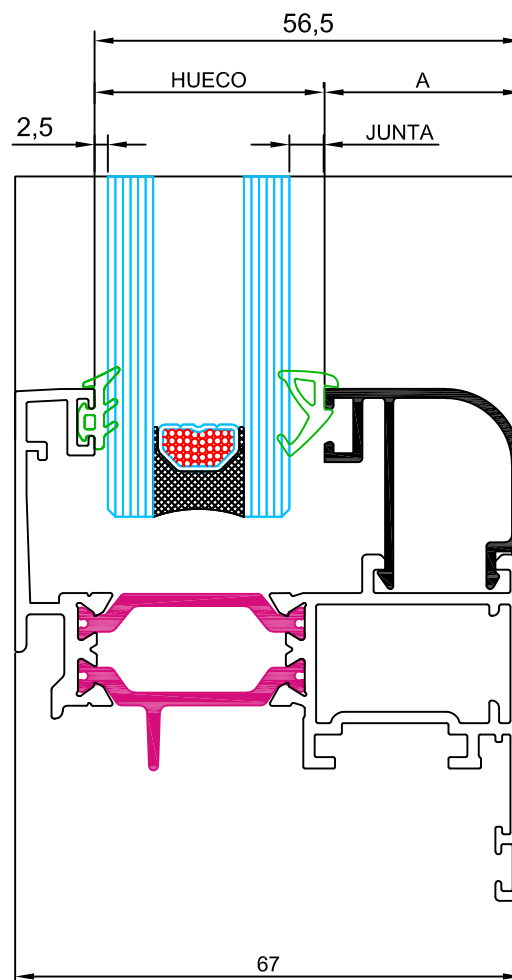


12005 junquillo 31 mm



12006 junquillo 36 mm


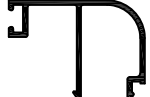










hueco disponible para vidrio				
REFERENCIA	A	VIDRIO	JUNTA INTERIOR	HUECO
11006	36	14	4	20,5
12006				
11005	31	16	7	25,5
12005		18	5	
		20	3	
11004	26	22	6	30,5
12004		24	4	
11003	21	26	7	35,5
12003		28	5	
		30	3	
11002	16	32	6	40,5
12002		34	4	
11001	11	36	7	45,5
12001		38	5	
		40	3	



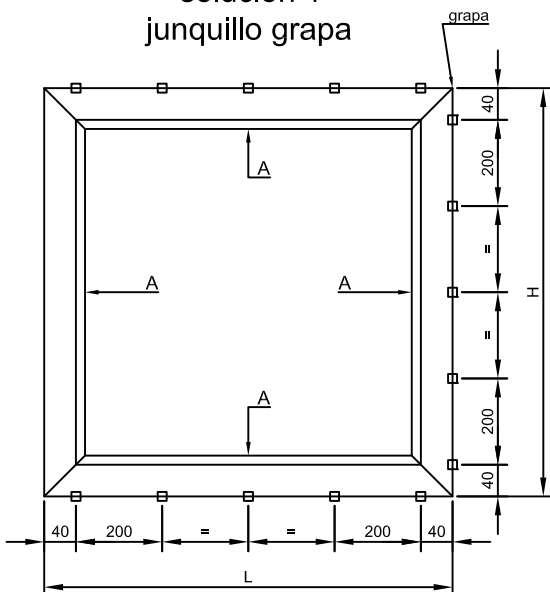
P2155	P2021	P1987	P805	P1849
2,5 mm	2,5 a 3,5 mm	3,5 a 4,5 mm	4,5 a 5,5 mm	6 a 8 mm

Notas:

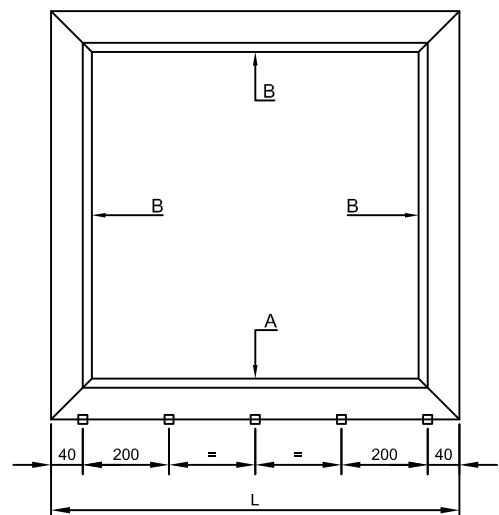
- Con el uso de estos junquillos debe disminuir la dimensión del vidrio 4 mm en ancho y alto.
- El uso de junquillos de grapa debe combinarse con su correspondiente junquillo en clip para garantizar un acristalamiento seguro. El uso de solo junquillo de grapa no es recomendable ya que estos pueden saltar a partir de cierta presión de viento.

secciones junquillos curvos		dimensión junquillo
junquillo curvo grapa A	junquillo curvo clipado B	
 11006	 12006	36 mm
 11005	 12005	31 mm
 11004	 12004	26 mm
 11003	 12003	21 mm
 11002	 12002	16 mm
 11001	 12001	11 mm

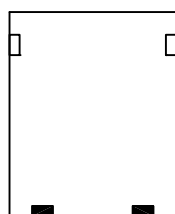
solución 1
junquillo grapa



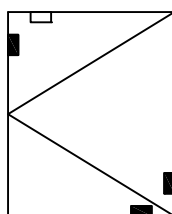
solución 2
junquillo mixto



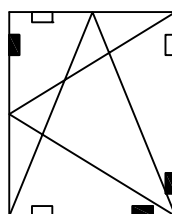
SITUACIÓN DE LOS CALZOS DE ACRISTALAMIENTO SEGÚN APERTURA



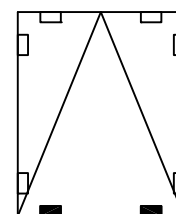
BASTIDOR
FIJO



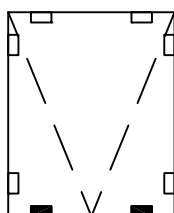
BASTIDOR
PRACTICABLE



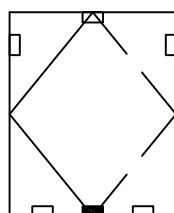
BASTIDOR
OSCILOBATIENTE



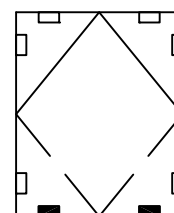
BASTIDOR
ABATIBLE



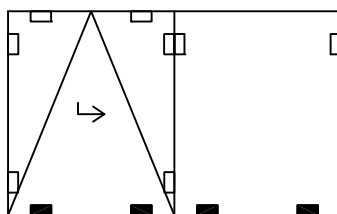
BASTIDOR
PROYECTANTE



BASTIDOR
PIVOTANTE EJE
VERTICAL



BASTIDOR
PIVOTANTE EJE
HORIZONTAL



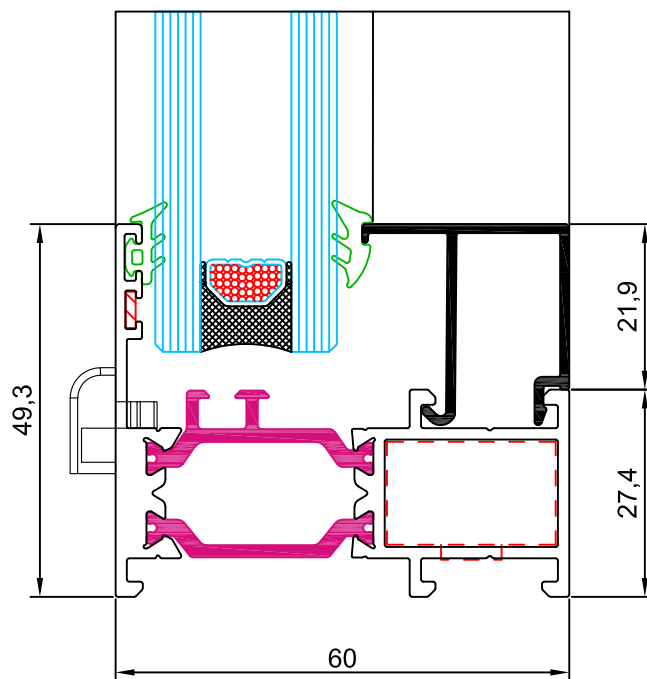
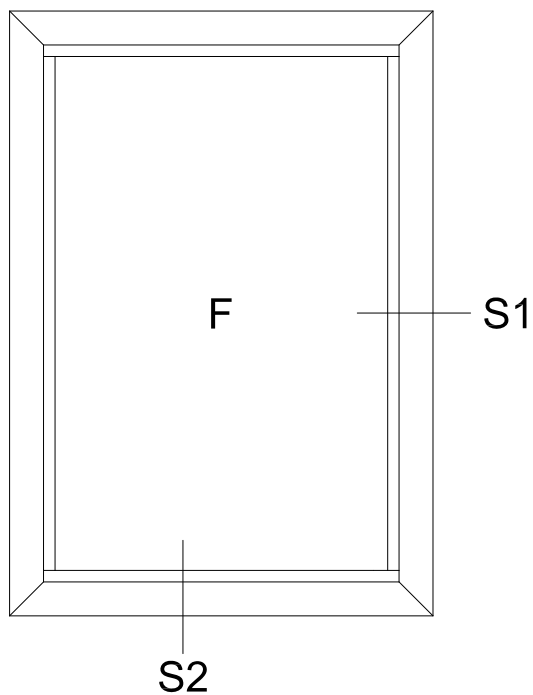
BASTIDOR
OSCILO PARALELA

Nomenclaturas de los calzos

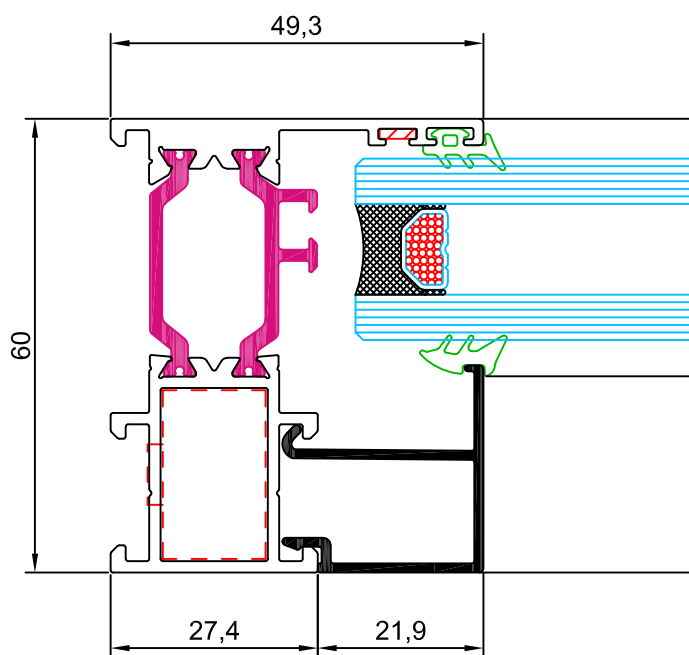
- Calzo de apoyo
- Calzo de colocación

Notas:

- Los calzos deben colocarse según los croquis arriba indicados.
- La distancia entre el eje del calzo y el borde del vidrio será de $L/10$, siendo L la longitud del lado donde se emplazan.

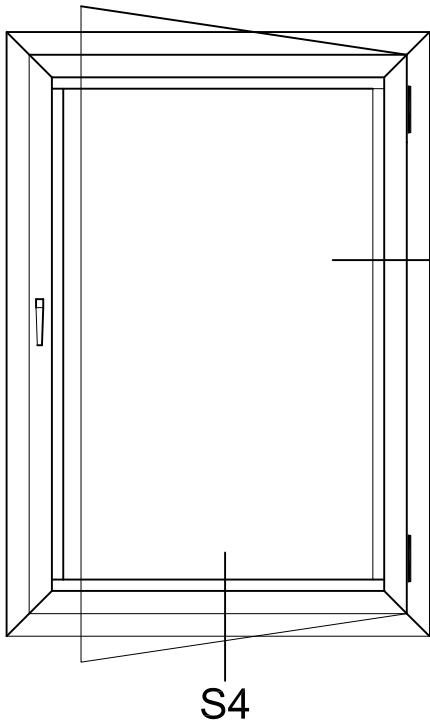


sección 2

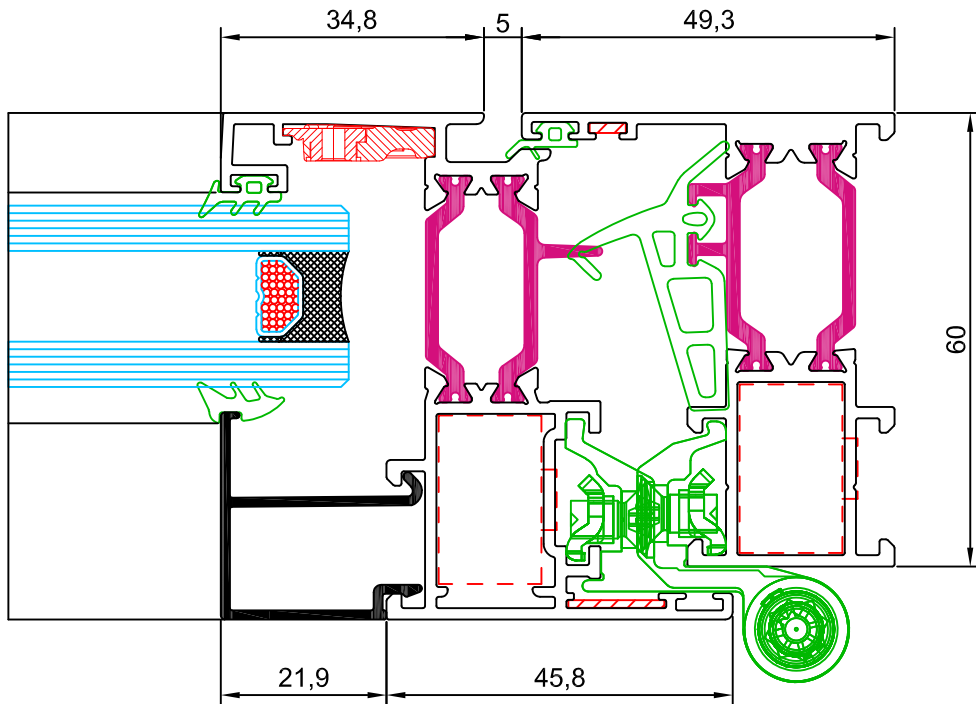
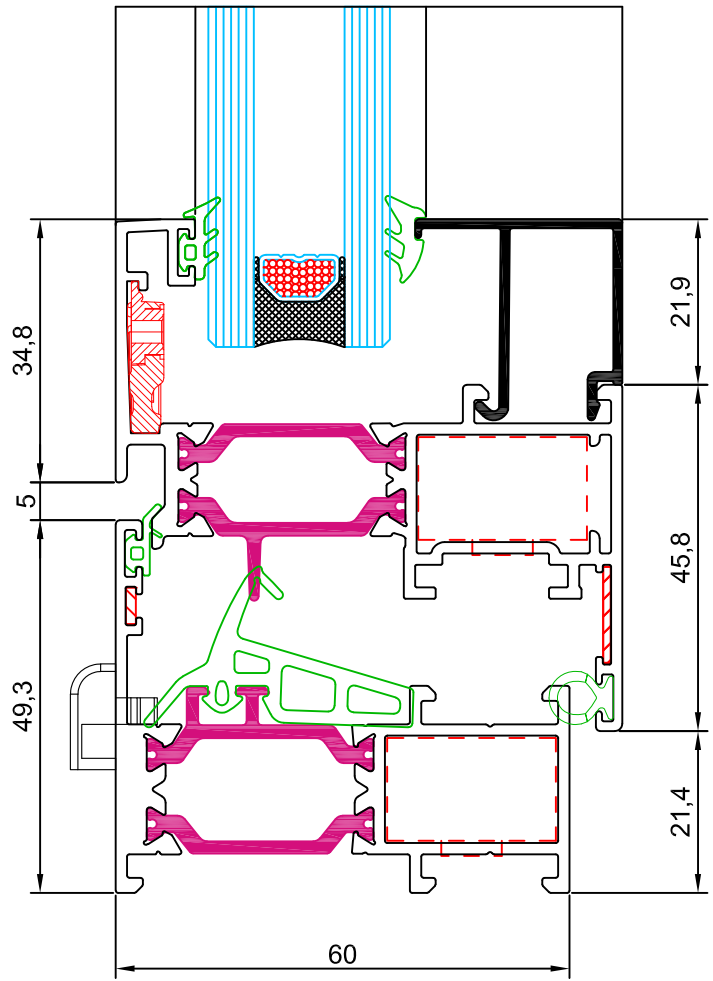


sección 1

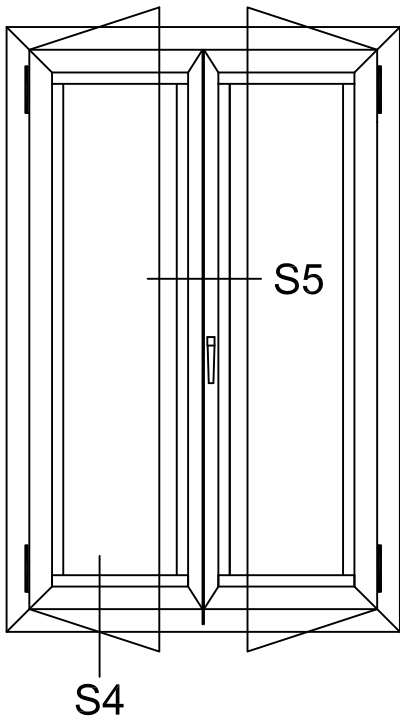
aluminio



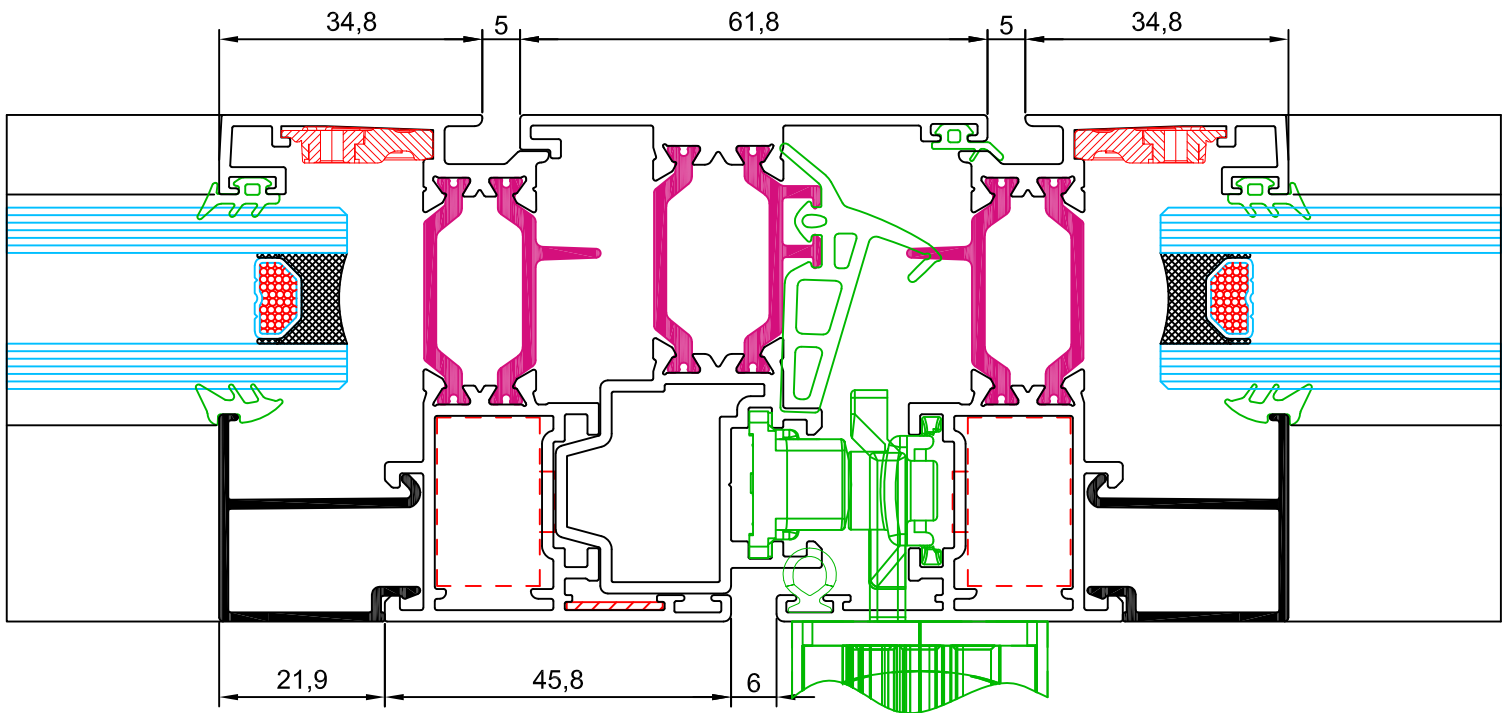
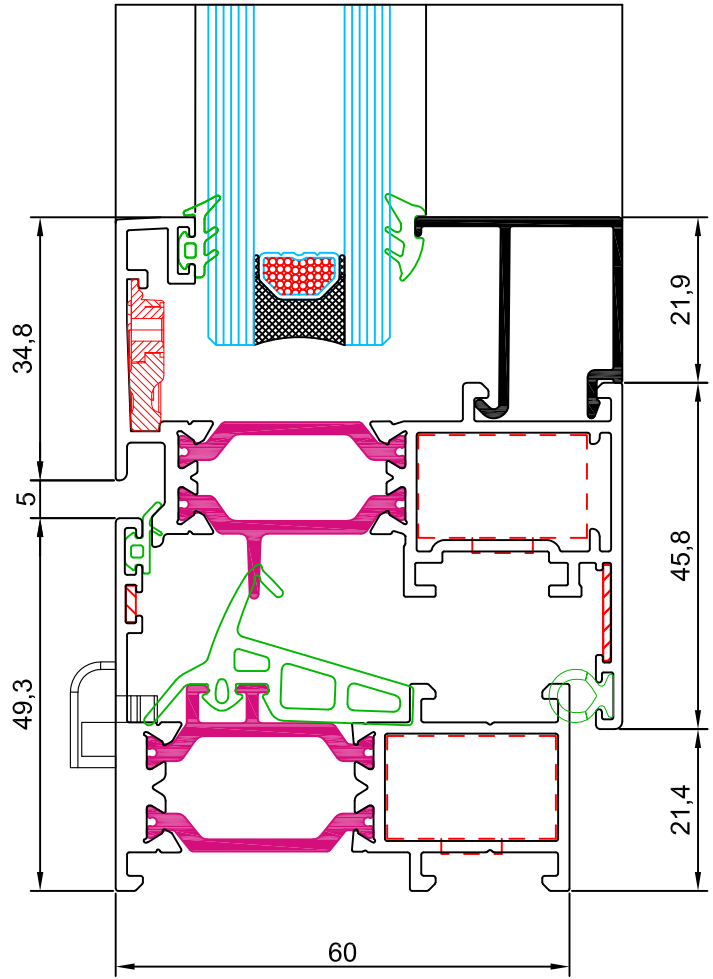
sección 4



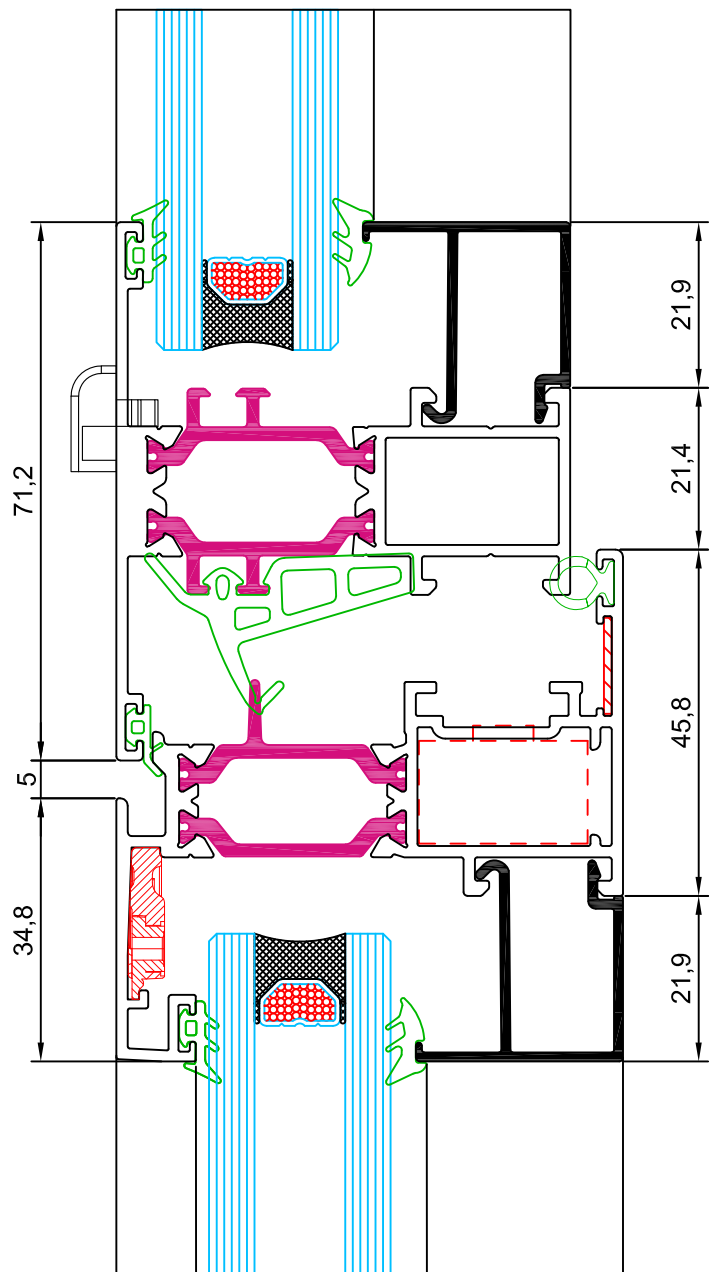
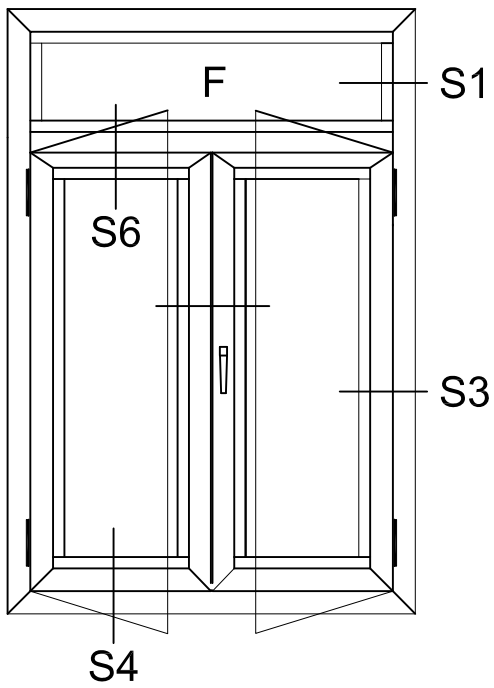
sección 3



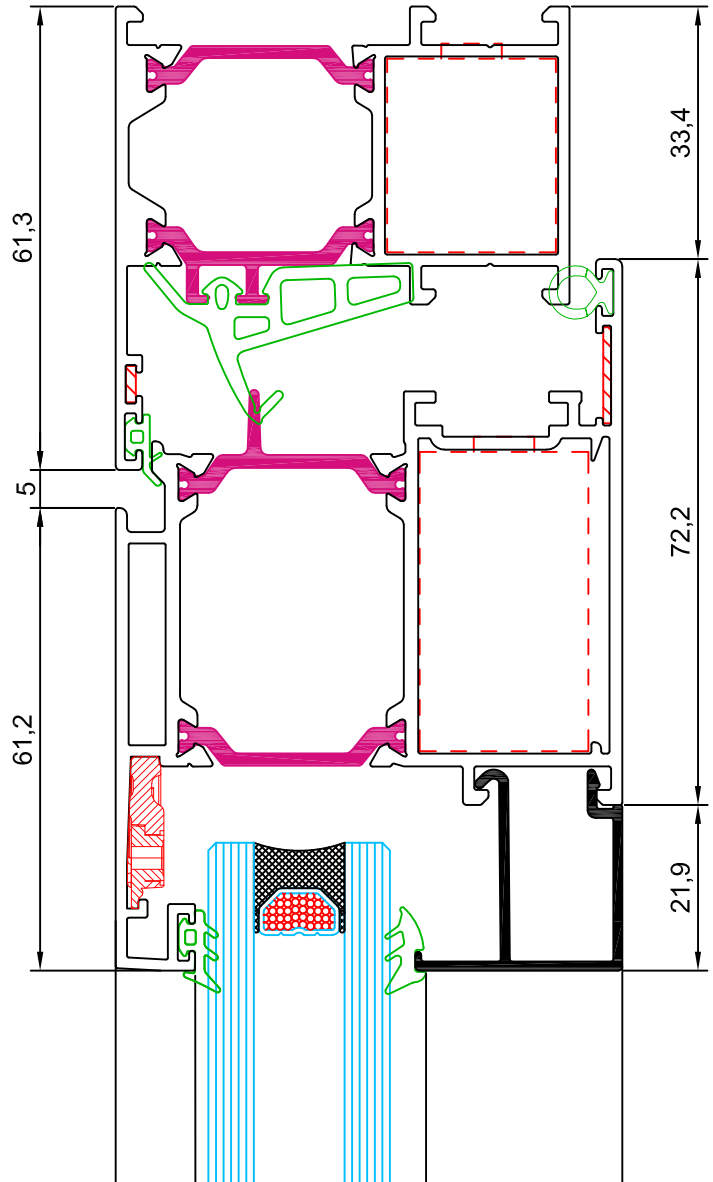
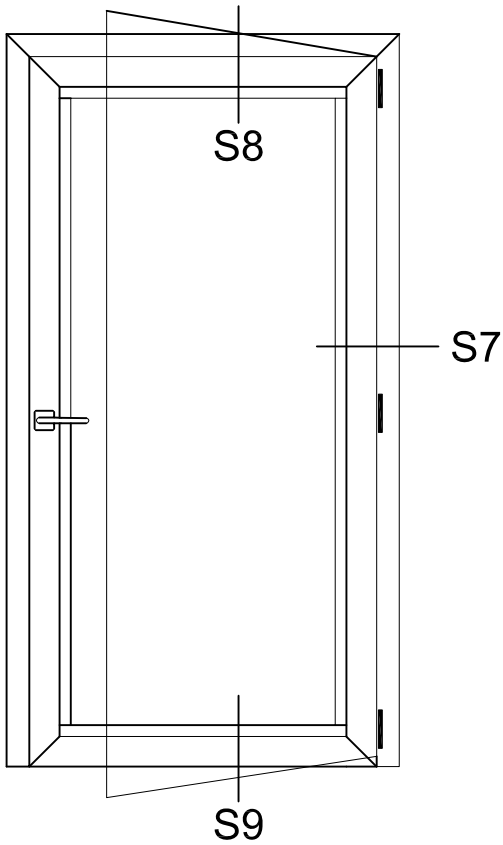
sección 4



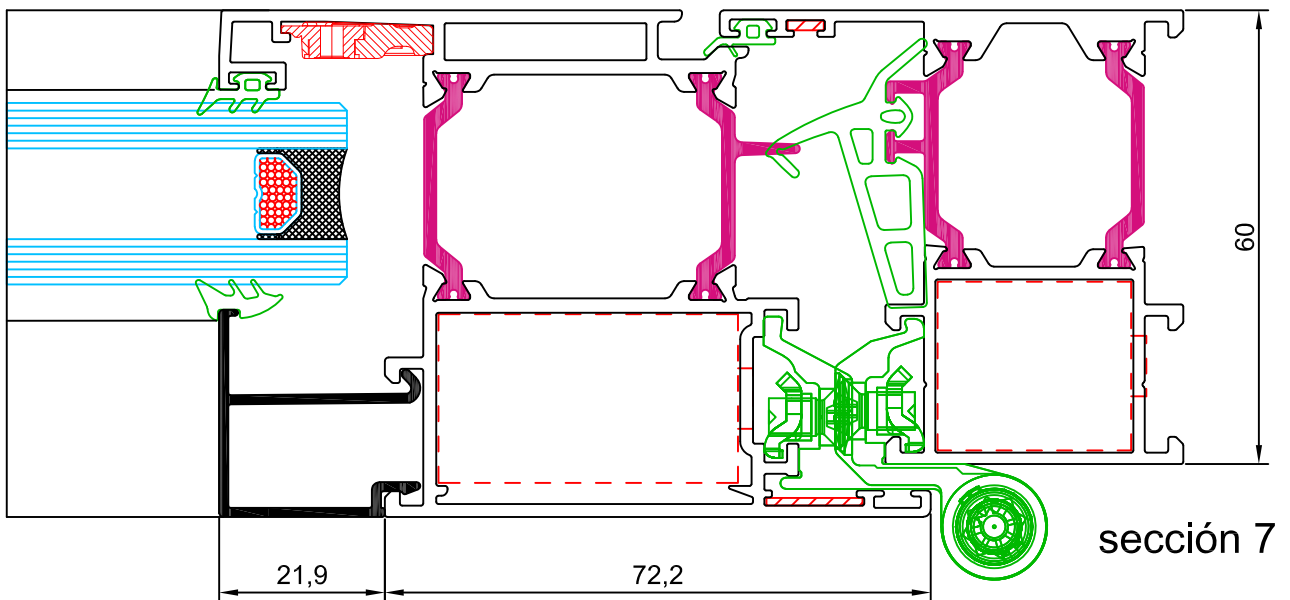
sección 5



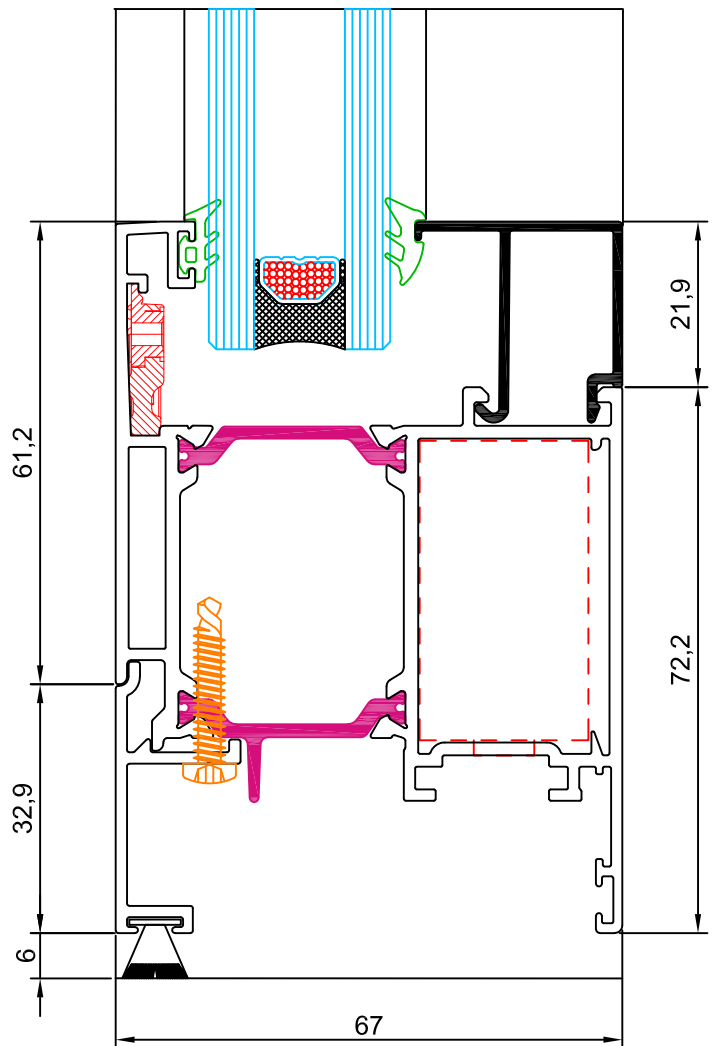
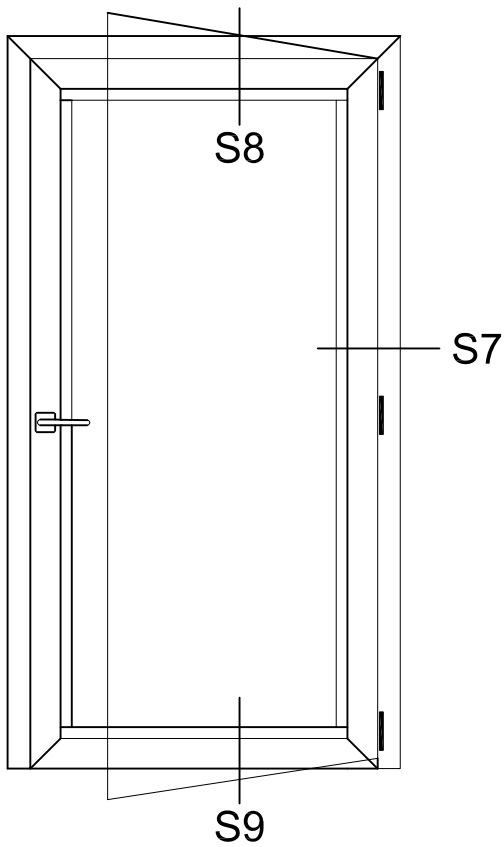
sección 6



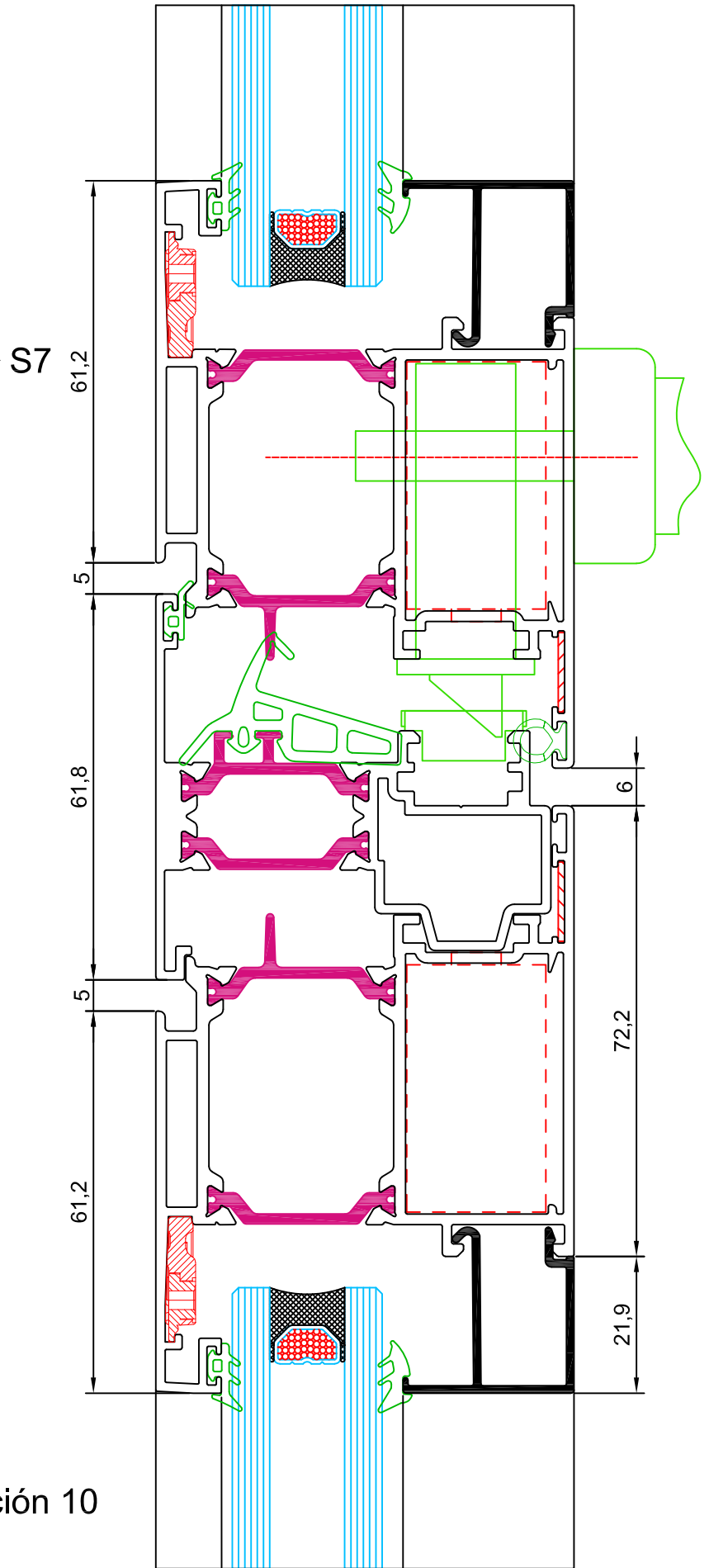
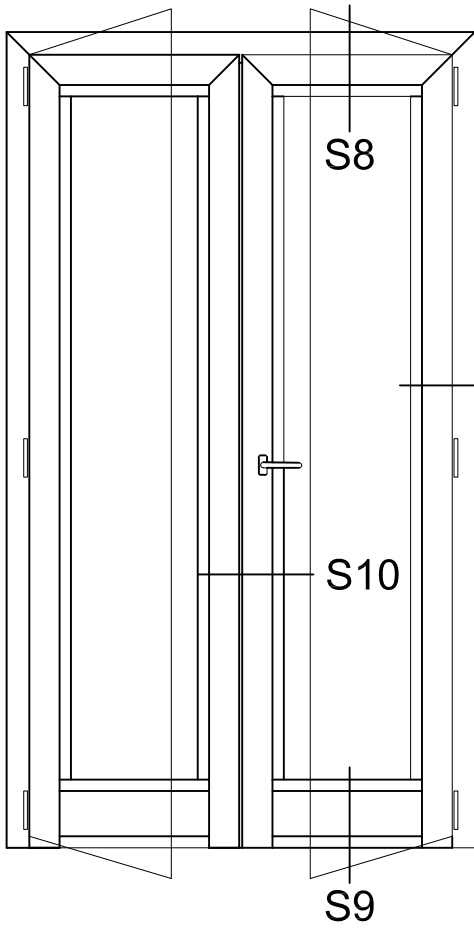
sección 8



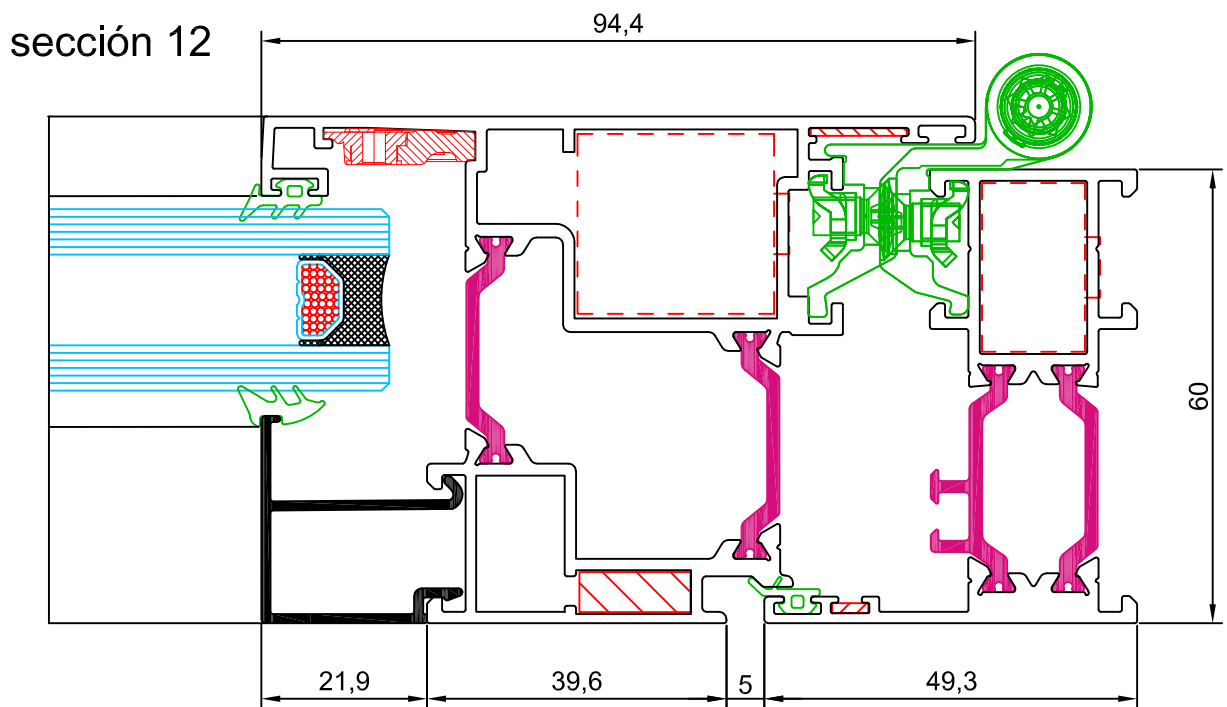
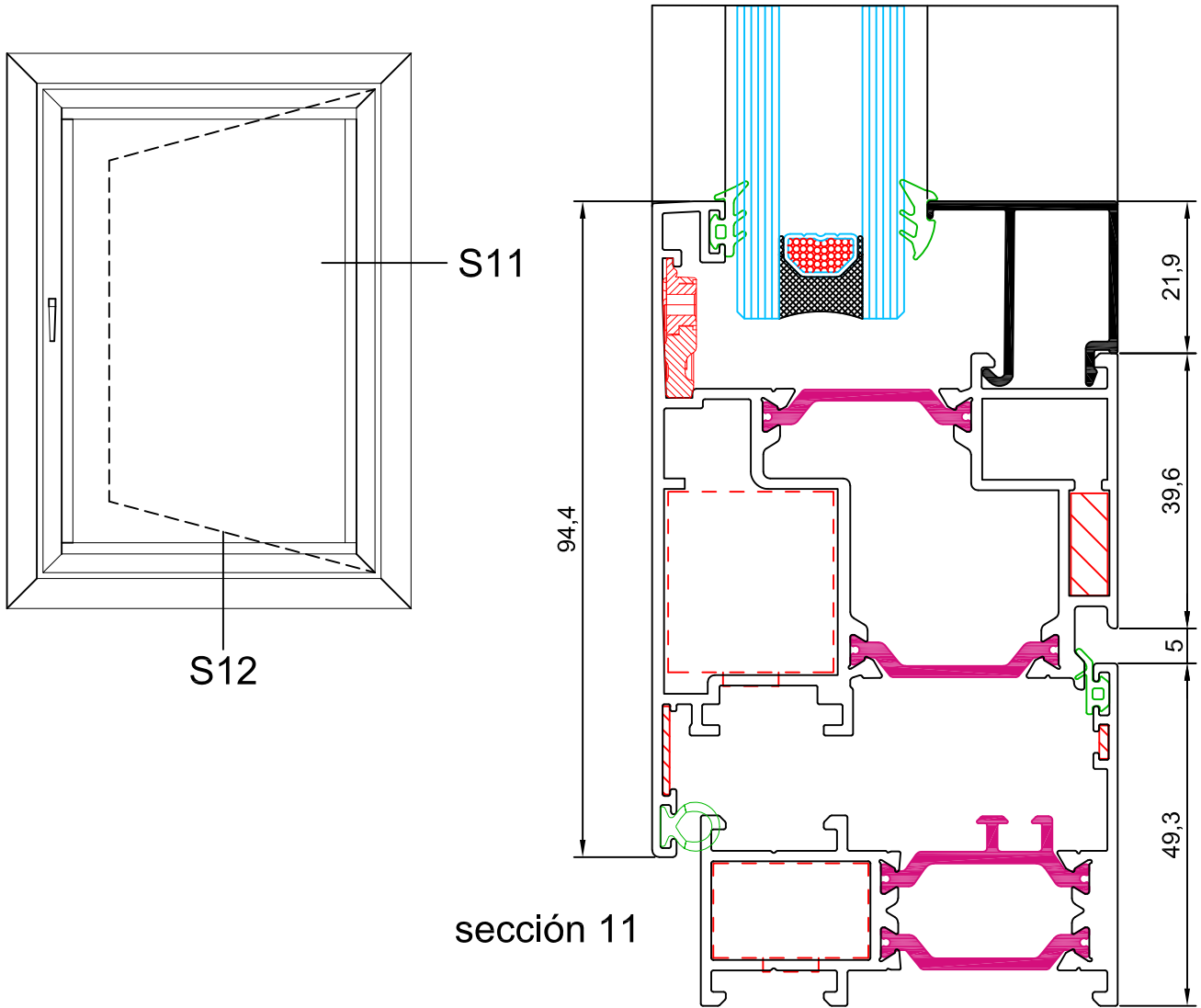
sección 7

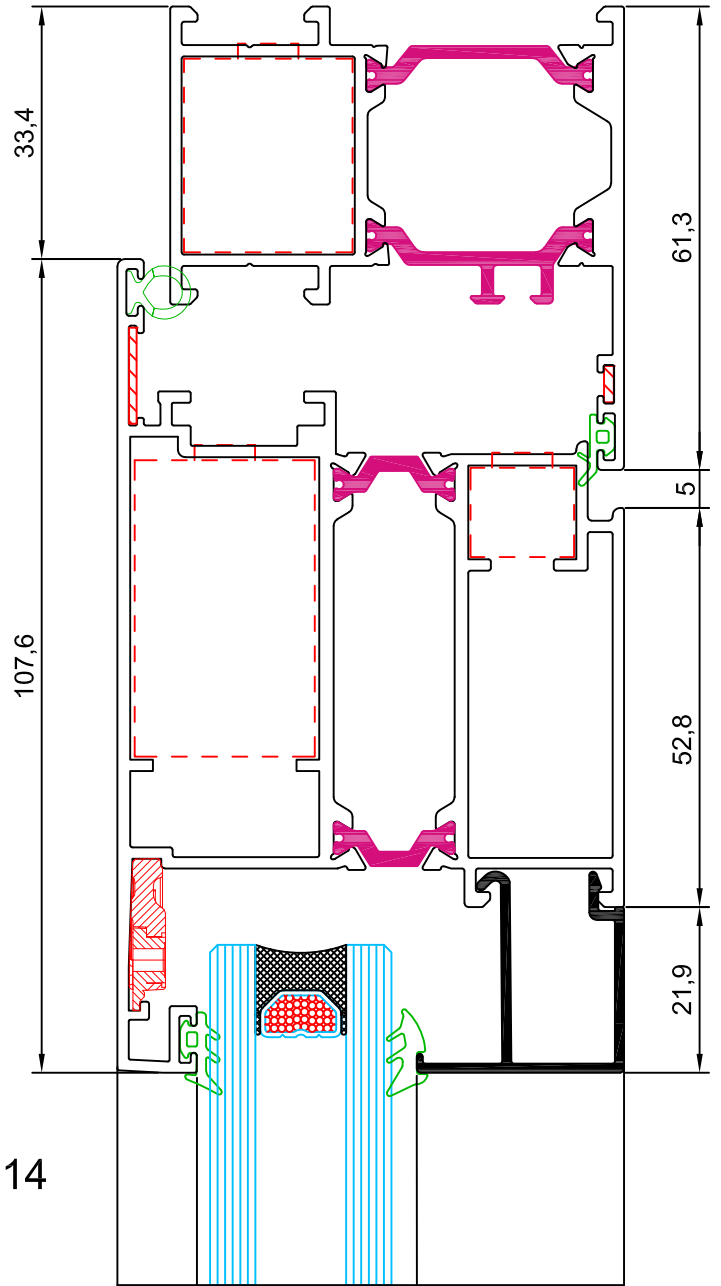
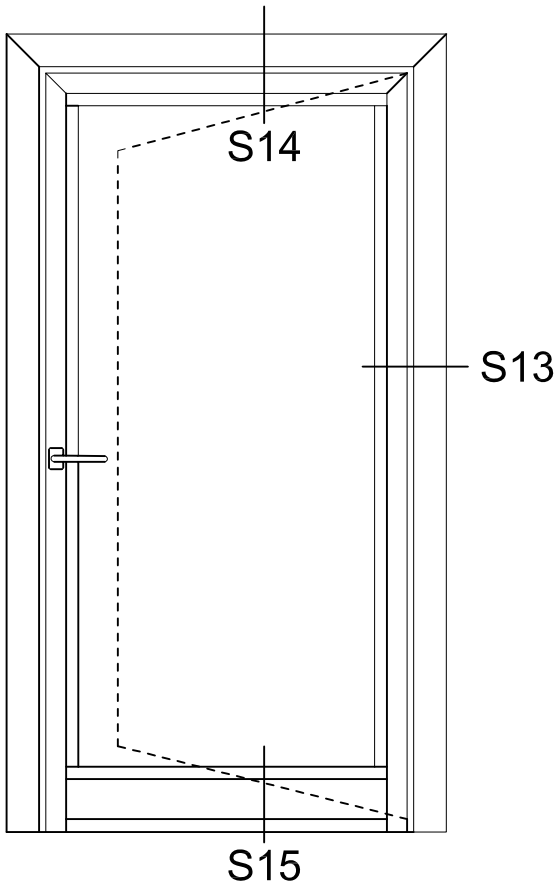


sección 9



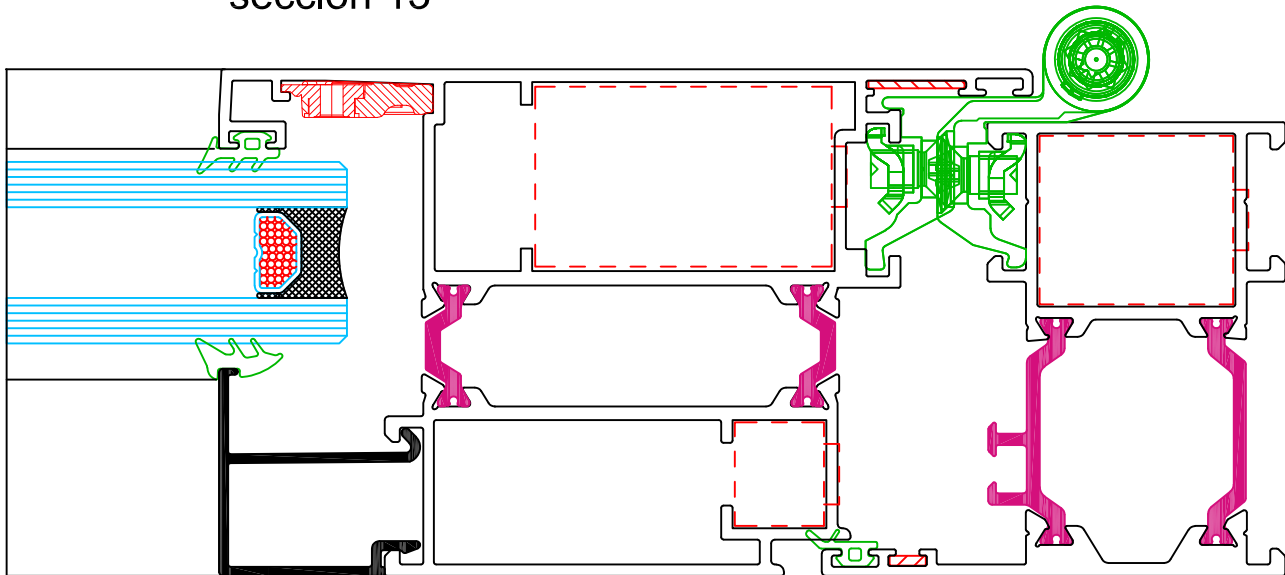
sección 10

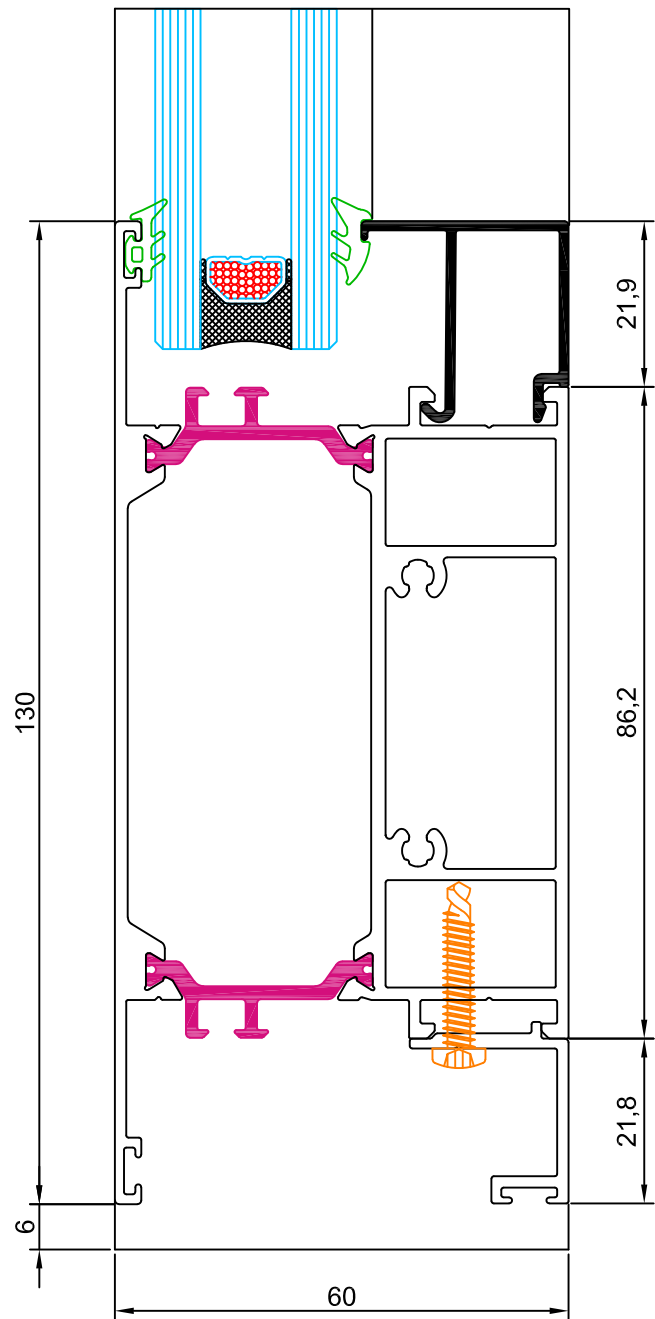
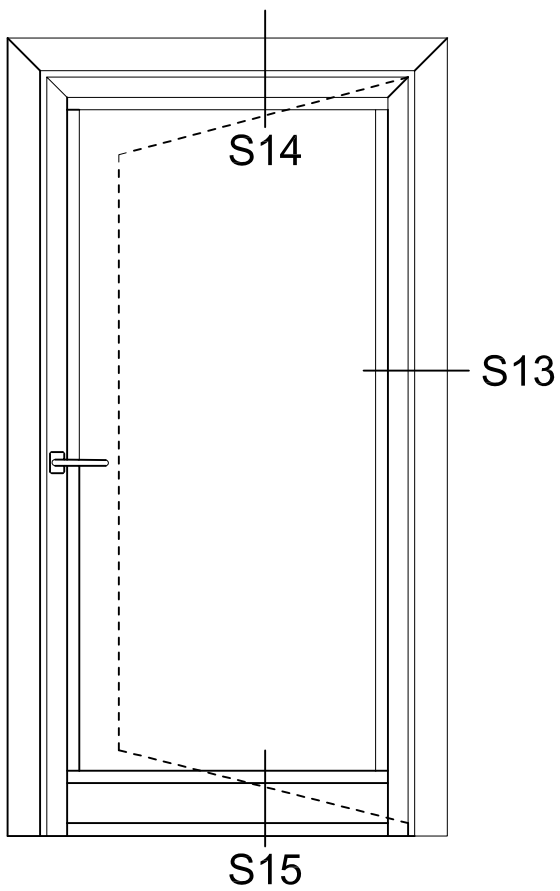




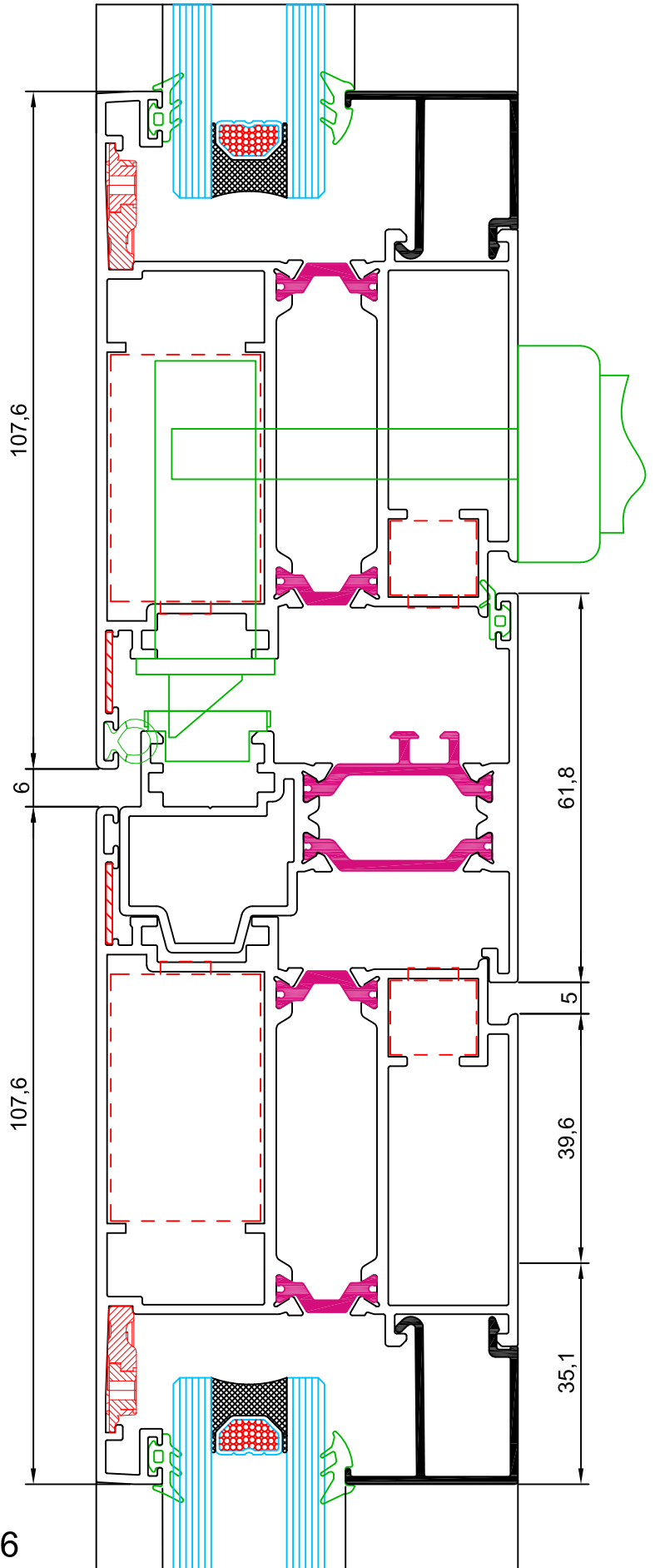
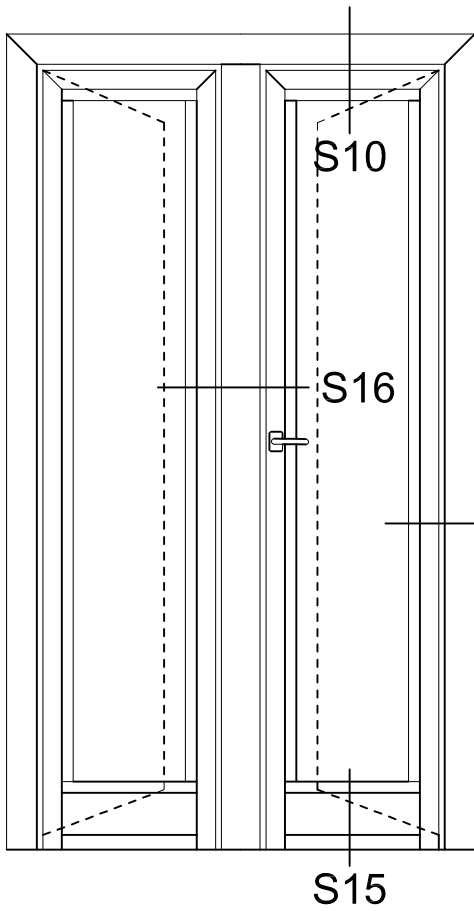
sección 14

sección 13

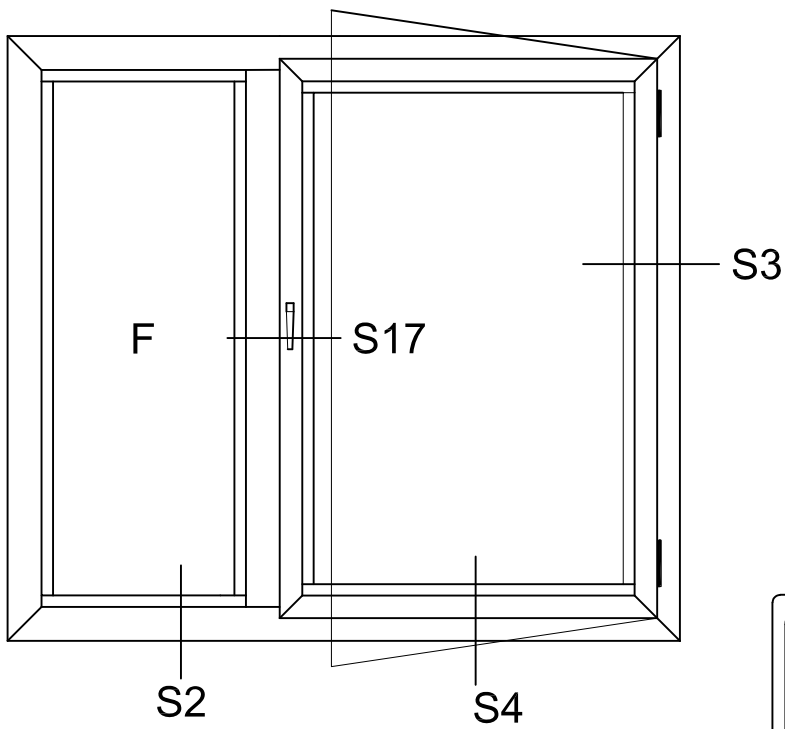




sección 15



sección 16



sección 17

