
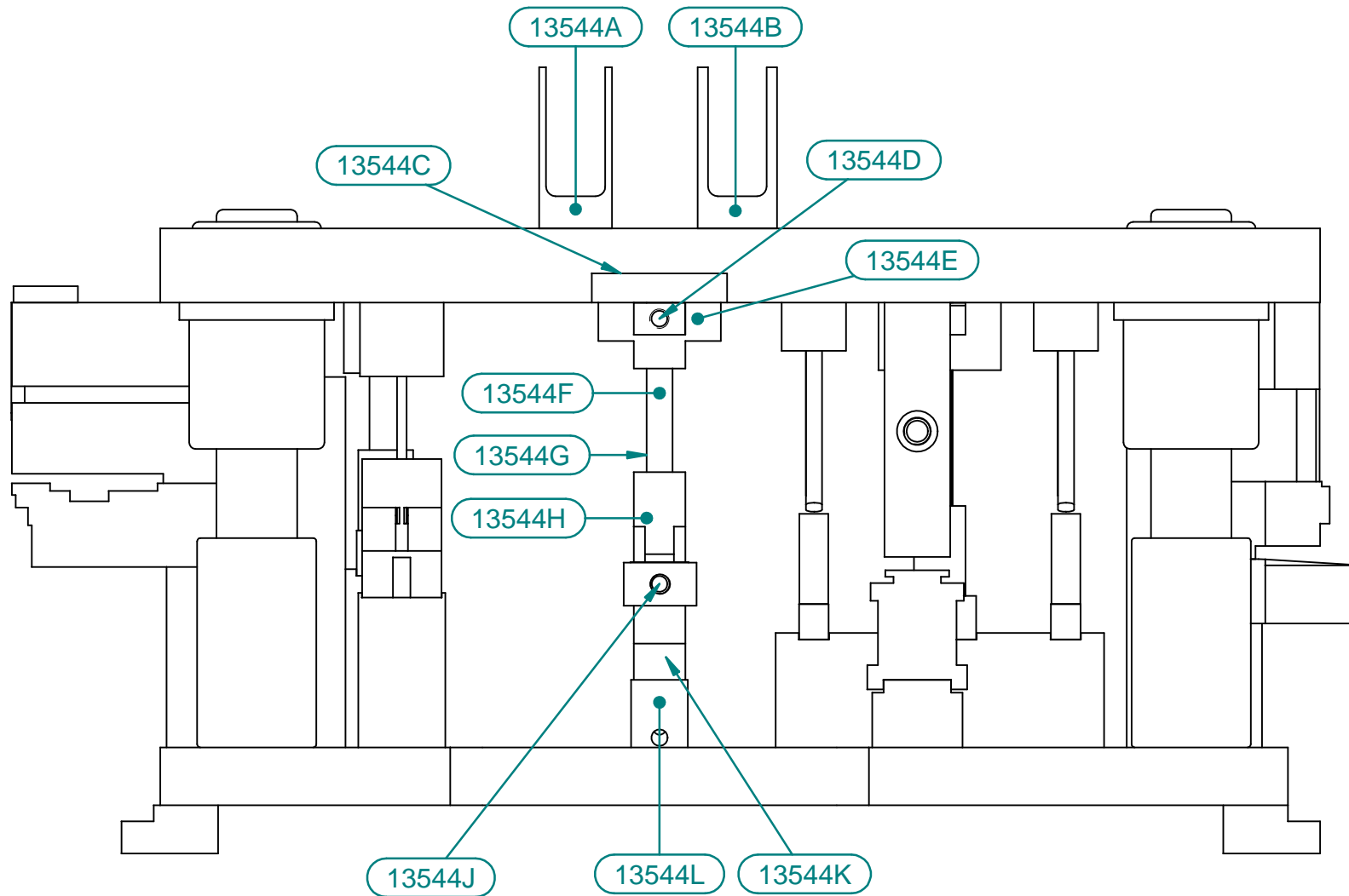


1. DESAGÜE 31 X 4	5. CREMONA + FALLEBAS	 <b>MKT</b> <b>SISTEMAS</b>	Serie	ABISAGRADA MIXTA Q57 67 70 77			
2. ESCUADRA AGUJA BALA	6. ESCUADRA DOBLE 60		Pieza	CODIFICADO DEL TROQUEL			
3. QUITA PESTAÑAS	7. T DE UNION		QSYSTEMS		MANUAL		
4. ESCUADRA MONTICHELLI					Fecha	V.1	Material
		1354		12/12/15			



1. DESAGÜE 31 X 4

5. CREMONA + FALLEBAS

2. ESCUADRA AGUJA BALA

6. ESCUADRA DOBLE 60

3. QUITA PESTAÑAS

7. T DE UNION

4. ESCUADRA MONTICHELLI

**MKT**  
SISTEMAS

1354

Serie ABISAGRADA MIXTA Q57 67 70 77

Pieza CODIFICADO DEL TROQUEL

QSYSTEMS

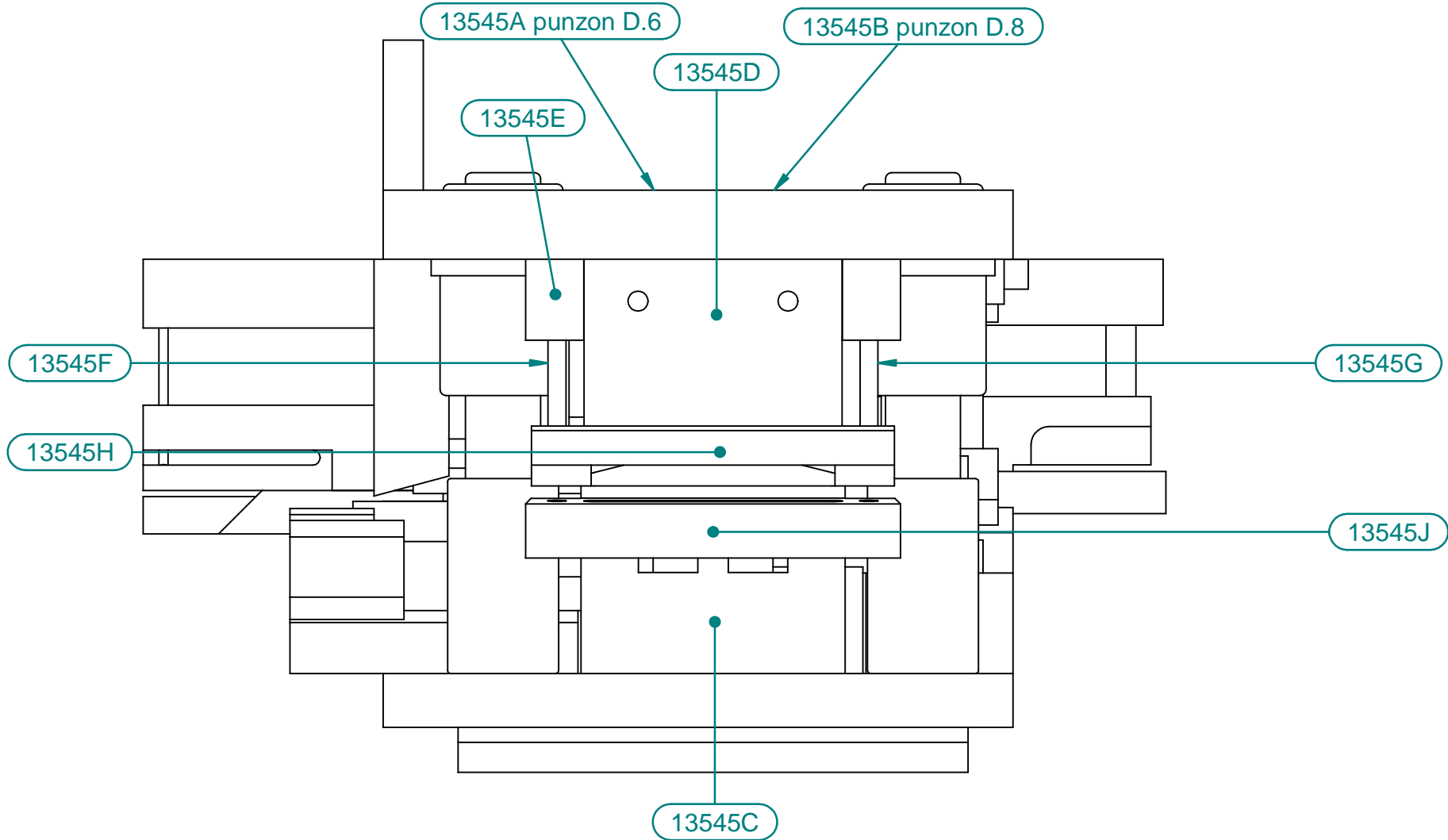
MANUAL

Fecha  
12/12/15

V.1

Material

Escala



1. DESAGÜE 31 X 4

5. CREMONA + FALLEBAS

2. ESCUADRA AGUJA BALA

6. ESCUADRA DOBLE 60

3. QUITA PESTAÑAS

7. T DE UNION

4. ESCUADRA MONTICHELLI

**MKT**  
SISTEMAS

1354

Serie ABISAGRADA MIXTA Q57 67 70 77

Pieza CODIFICADO DEL TROQUEL

QSYSTEMS

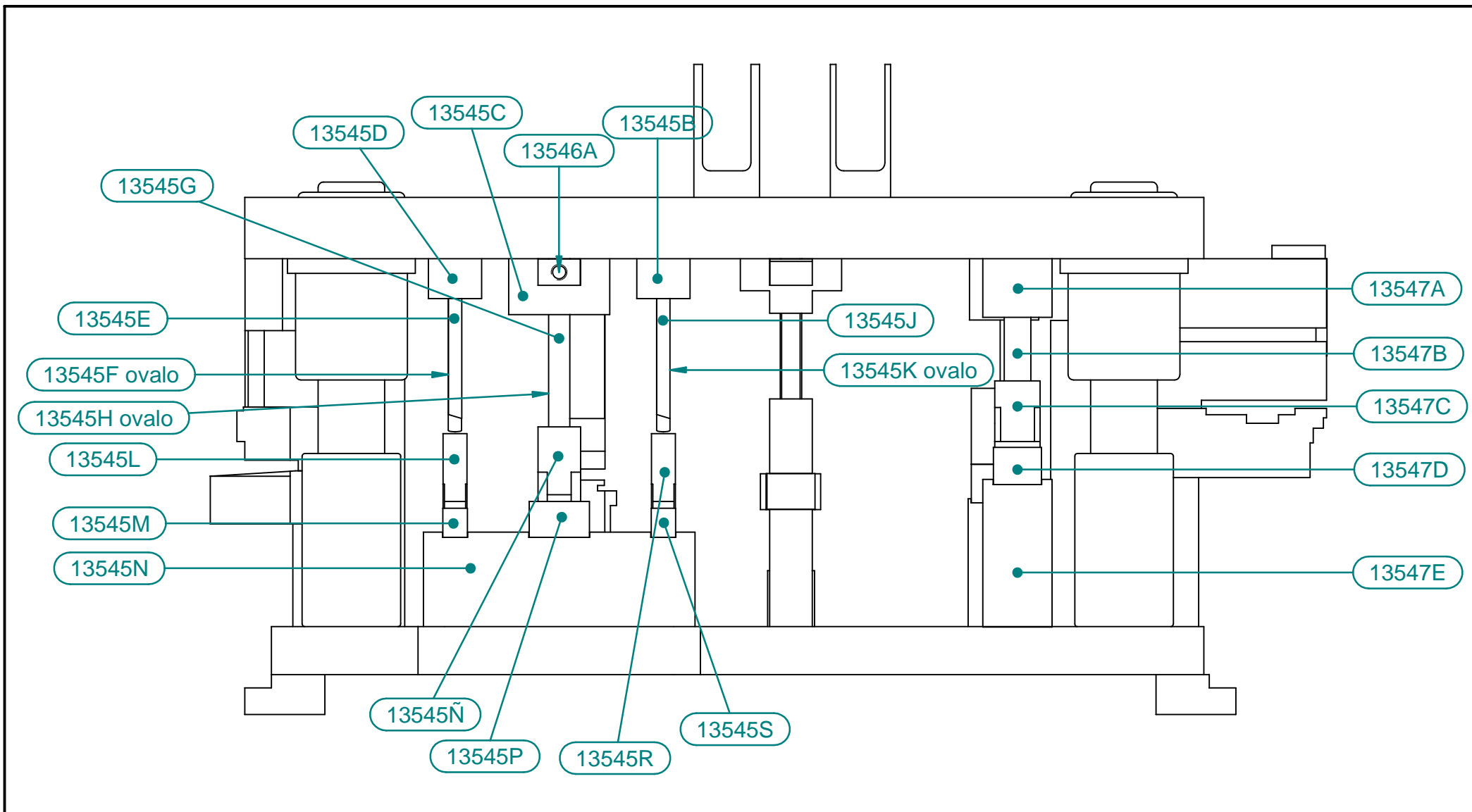
MANUAL


Fecha  
12/12/15

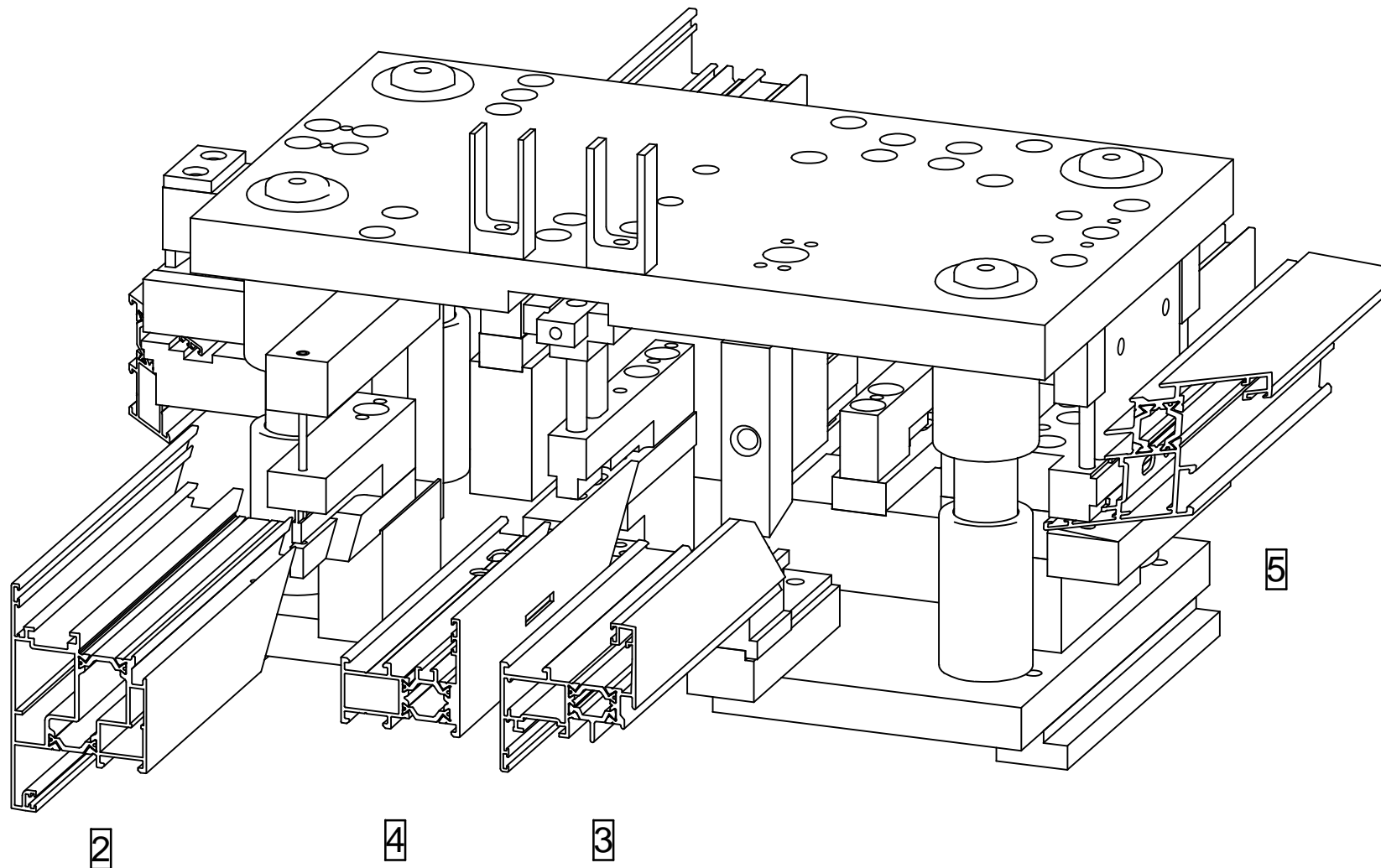
V.1

Material

Escala



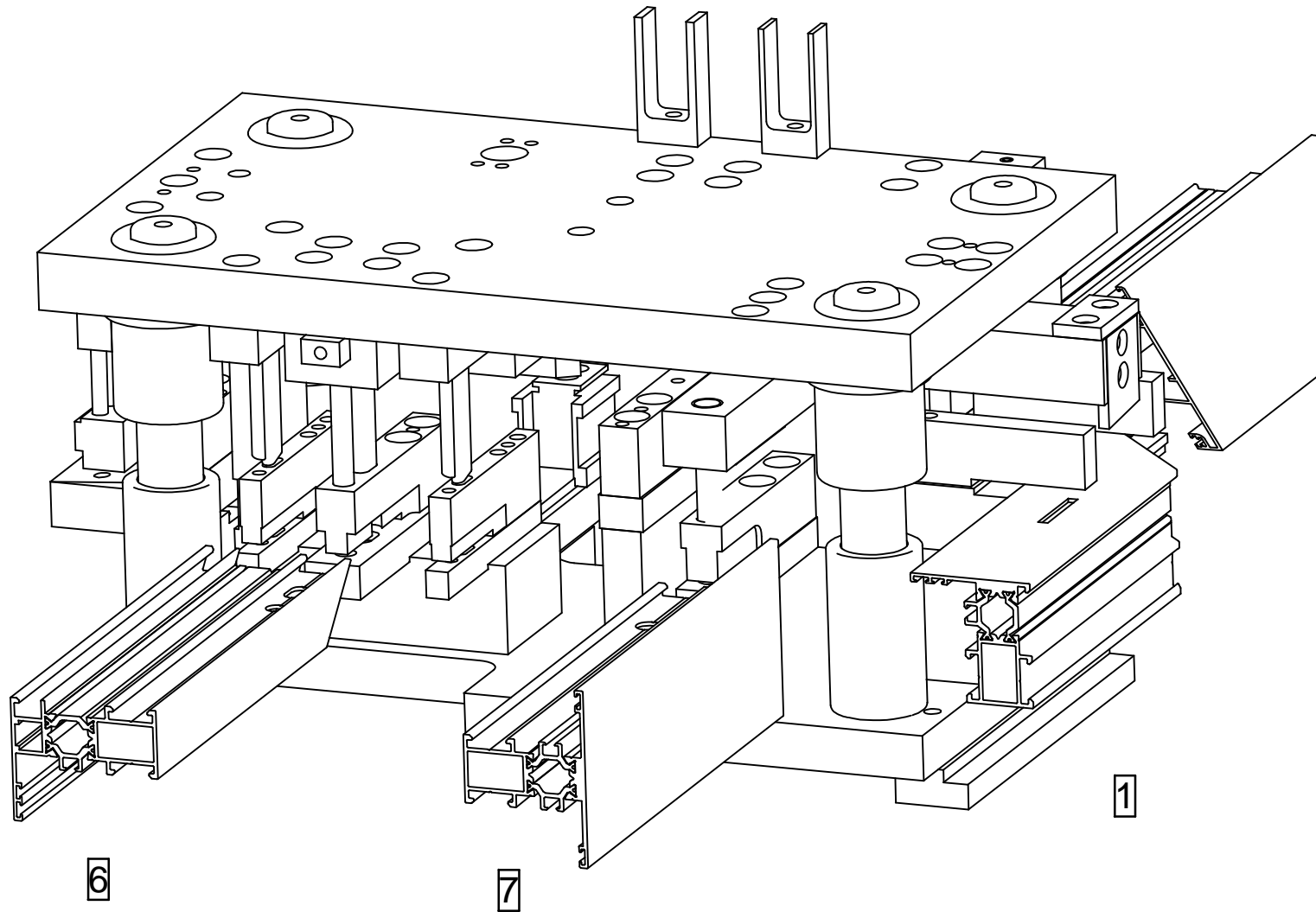
1. DESAGÜE 31 X 4	5. CREMONA + FALLEBAS	 <b>MKT</b> SISTEMAS	Serie	ABISAGRADA MIXTA Q57 67 70 77			
2. ESCUADRA AGUJA BALA	6. ESCUADRA DOBLE 60		Pieza	CODIFICADO DEL TROQUEL			
3. QUITA PESTAÑAS	7. T DE UNION		QSYSTEMS		MANUAL		
4. ESCUADRA MONTICHELLI				Fecha	V.1	Material	Escala
		1354		12/12/15			



1. DESAGÜE 31 X 4	5. CREMONA + FALLEBAS
2. ESCUADRA AGUJA BALA	6. ESCUADRA DOBLE 60
3. QUITA PESTAÑAS	7. T DE UNION
4. ESCUADRA MONTICHELLI	

**MKT**  
SISTEMAS  
1354

Serie	ABISAGRADA MIXTA Q57 67 70 77			
Pieza	CODIFICADO DEL TROQUEL			
QSYSTEMS		MANUAL		
	Fecha	V.1	Material	Escala
	12/12/15			



1. DESAGÜE 31 X 4

5. CREMONA + FALLEBAS

2. ESCUADRA AGUJA BALA

6. ESCUADRA DOBLE 60

3. QUITA PESTAÑAS

7. T DE UNION

4. ESCUADRA MONTICHELLI

**MKT**  
SISTEMAS

1354

Serie ABISAGRADA MIXTA Q57 67 70 77

Pieza CODIFICADO DEL TROQUEL

QSYSTEMS

MANUAL

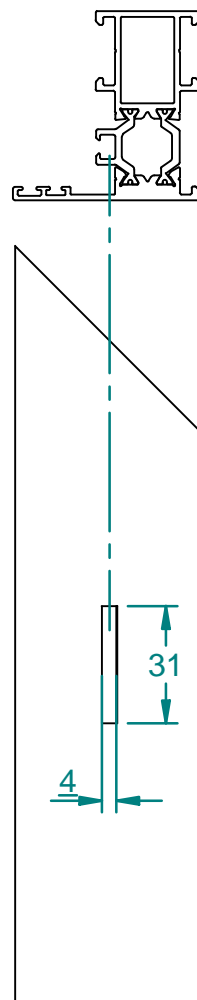
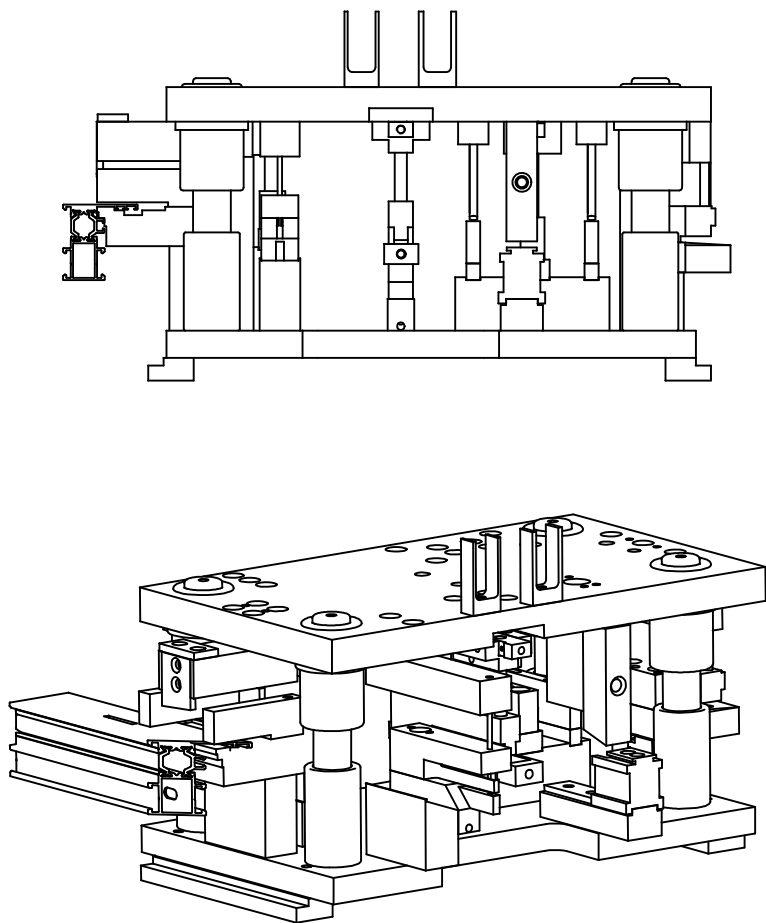
Fecha  
12/12/15

V.1

Material

Escala

# OPERACION 1



DESAGÜE 31 X 4

## PERFILES

57011	67001
57021	67041
<b>57001</b>	67051
57041	67011
57051	67021

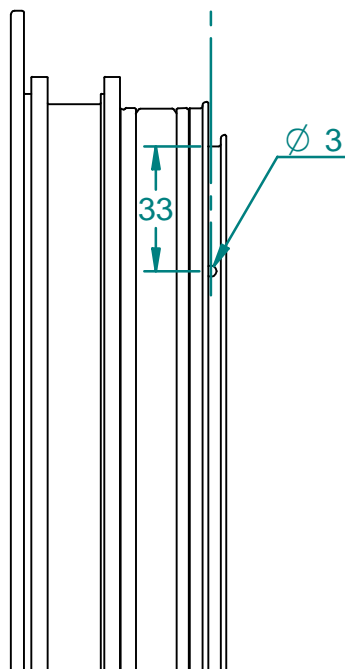
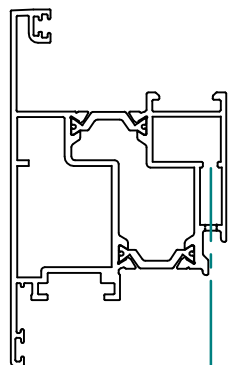
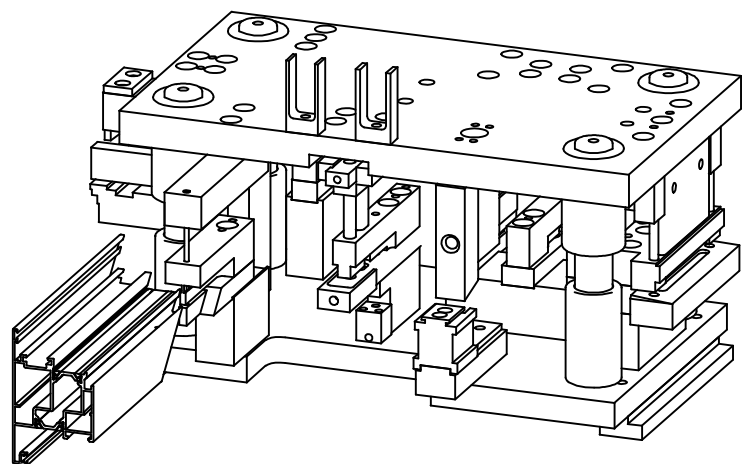
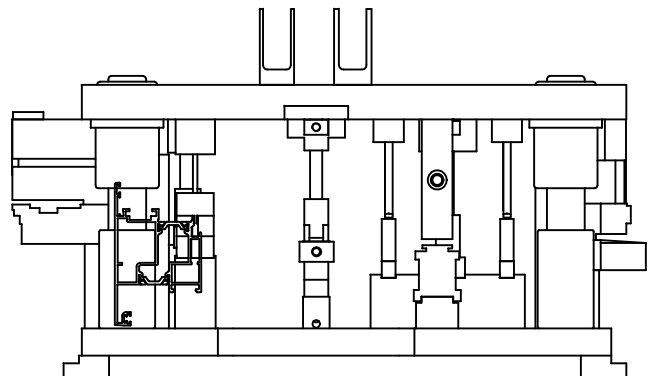
- |                         |                       |
|-------------------------|-----------------------|
| 1. DESAGÜE 31 X 4       | 5. CREMONA + FALLEBAS |
| 2. ESCUADRA AGUJA BALA  | 6. ESCUADRA DOBLE 60  |
| 3. QUITA PESTAÑAS       | 7. T DE UNION         |
| 4. ESCUADRA MONTICHELLI |                       |

**MKT**  
SISTEMAS

1354

Serie	ABISAGRADA MIXTA Q57 67 70 77			
Pieza	CODIFICADO DEL TROQUEL			
QSYSTEMS			MANUAL	
	Fecha	V.1	Material	Escala
	12/12/15			

## OPERACION 2



## ESCUADRA AGUJA BALA

### PERFILES

57014	67014
57024	67024
57114	67114
57124	67124

1. DESAGÜE 31 X 4

5. CREMONA + FALLEBAS

2. ESCUADRA AGUJA BALA

6. ESCUADRA DOBLE 60

3. QUITA PESTAÑAS

7. T DE UNION

4. ESCUADRA MONTICHELLI

**MKT**  
SISTEMAS

1354

Serie ABISAGRADA MIXTA Q57 67 70 77

Pieza CODIFICADO DEL TROQUEL

QSYSTEMS

MANUAL

Fecha  
12/12/15

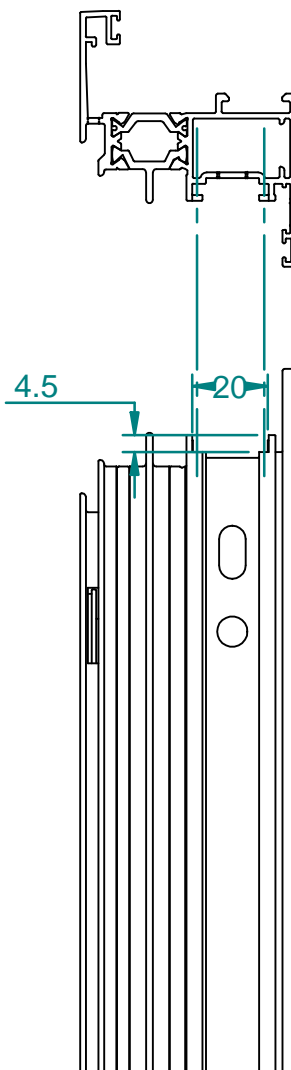
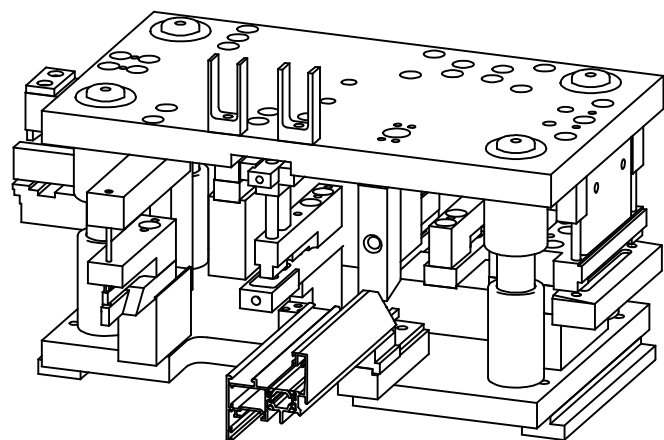
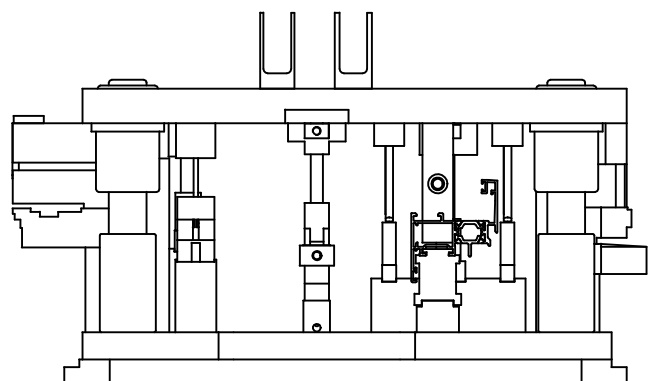
V.1

Material

Escala



### OPERACION 3



### QUITA PESTAÑAS

#### PERFILES

57103	60553	67103
57113	60555	67113
57123		67123
<b>57003</b>		67003
57013		67013
57023		67023
57014		67014
57024		67024
57005		67005
57114		67114
57124		67124
		67603
		67605
		67613
		67623
		67703
		67713
		67723

1. DESAGÜE 31 X 4

5. CREMONA + FALLEBAS

2. ESCUADRA AGUJA BALA

6. ESCUADRA DOBLE 60

3. QUITA PESTAÑAS

7. T DE UNION

4. ESCUADRA MONTICHELLI

**MKT**  
SISTEMAS

1354

Serie ABISAGRADA MIXTA Q57 67 70 77

Pieza CODIFICADO DEL TROQUEL

QSYSTEMS

MANUAL

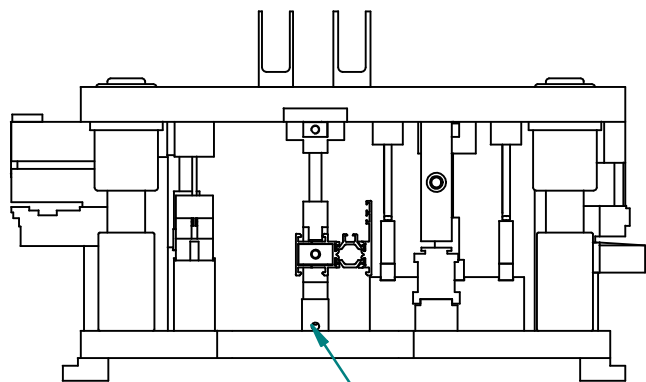
Fecha  
12/12/15

V.1

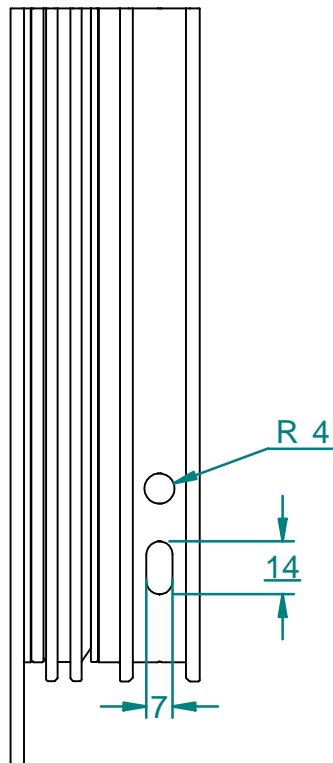
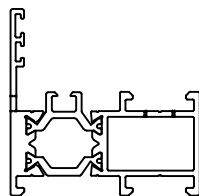
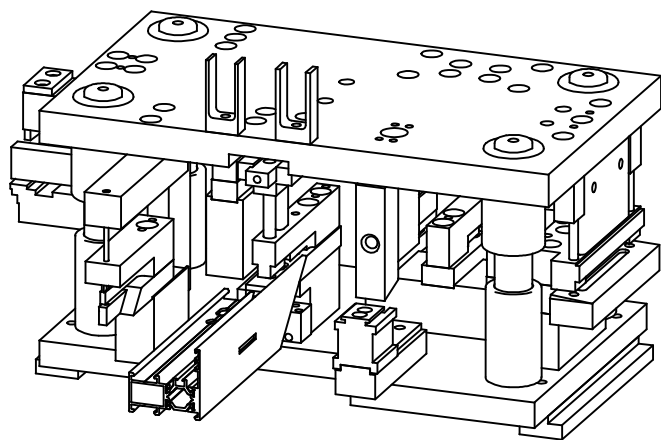
Material

Escala

**OPERACION 4**



TOPE, PUEDE ESTAR ARRIBA O ABAJO



**ESCUADRA MONTICHELLI**

**PERFILES  
TOPE ARRIBA**

57103	57051	60553	67103	67021
57113	57003	60555	67113	67003
57011	57013	60531	67123	67013
57021	57023		67001	67023
57001	57014		67041	67014
57041	57114		67051	67114
			67011	

**PERFILES  
TOPE ABAJO**

57024	67024
57124	67124

1. DESAGÜE 31 X 4

5. CREMONA + FALLEBAS

2. ESCUADRA AGUJA BALA

6. ESCUADRA DOBLE 60

3. QUITA PESTAÑAS

7. T DE UNION

4. ESCUADRA MONTICHELLI

**MKT**  
SISTEMAS

1354

Serie ABISAGRADA MIXTA Q57 67 70 77

Pieza CODIFICADO DEL TROQUEL

QSYSTEMS

MANUAL

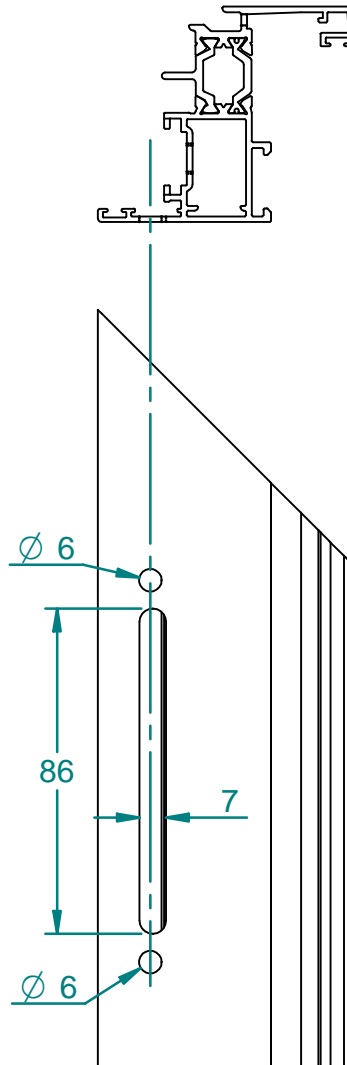
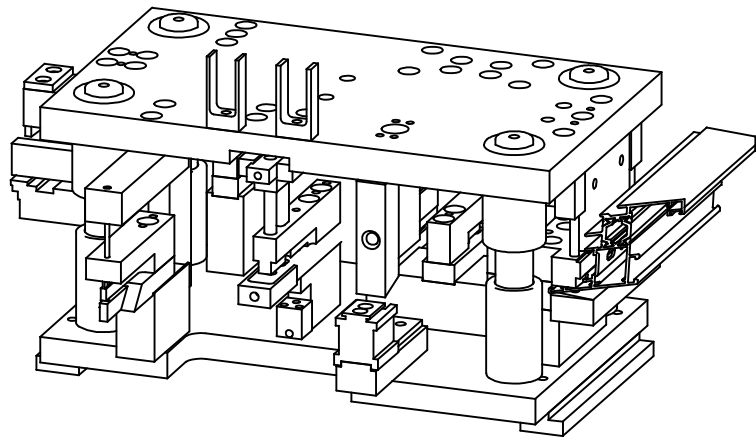
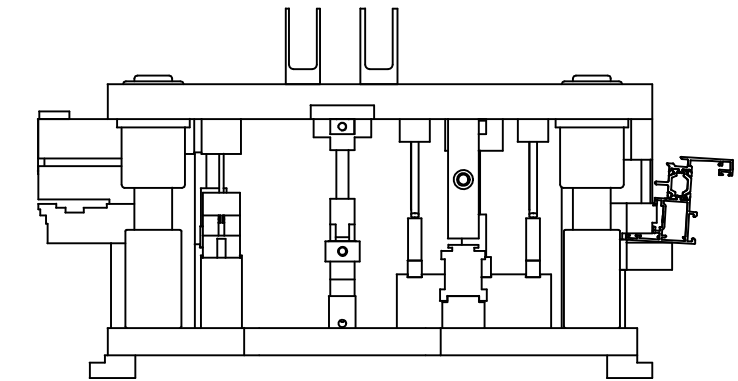
Fecha  
12/12/15

V.1

Material

Escala

## OPERACION 5



CREMONA

PERFILES

57103

57113

57123

**57003**

57013

57023

57014

57024

57114

57124

67103

67113

67123

67003

67013

67023

67014

67024

67114

67124

1. DESAGÜE 31 X 4

2. ESCUADRA AGUJA BALA

3. QUITA PESTAÑAS

4. ESCUADRA MONTICHELLI

5. CREMONA + FALLEBAS

6. ESCUADRA DOBLE 60

7. T DE UNION

**MKT**  
SISTEMAS

1354

Serie ABISAGRADA MIXTA Q57 67 70 77

Pieza CODIFICADO DEL TROQUEL

QSYSTEMS

MANUAL

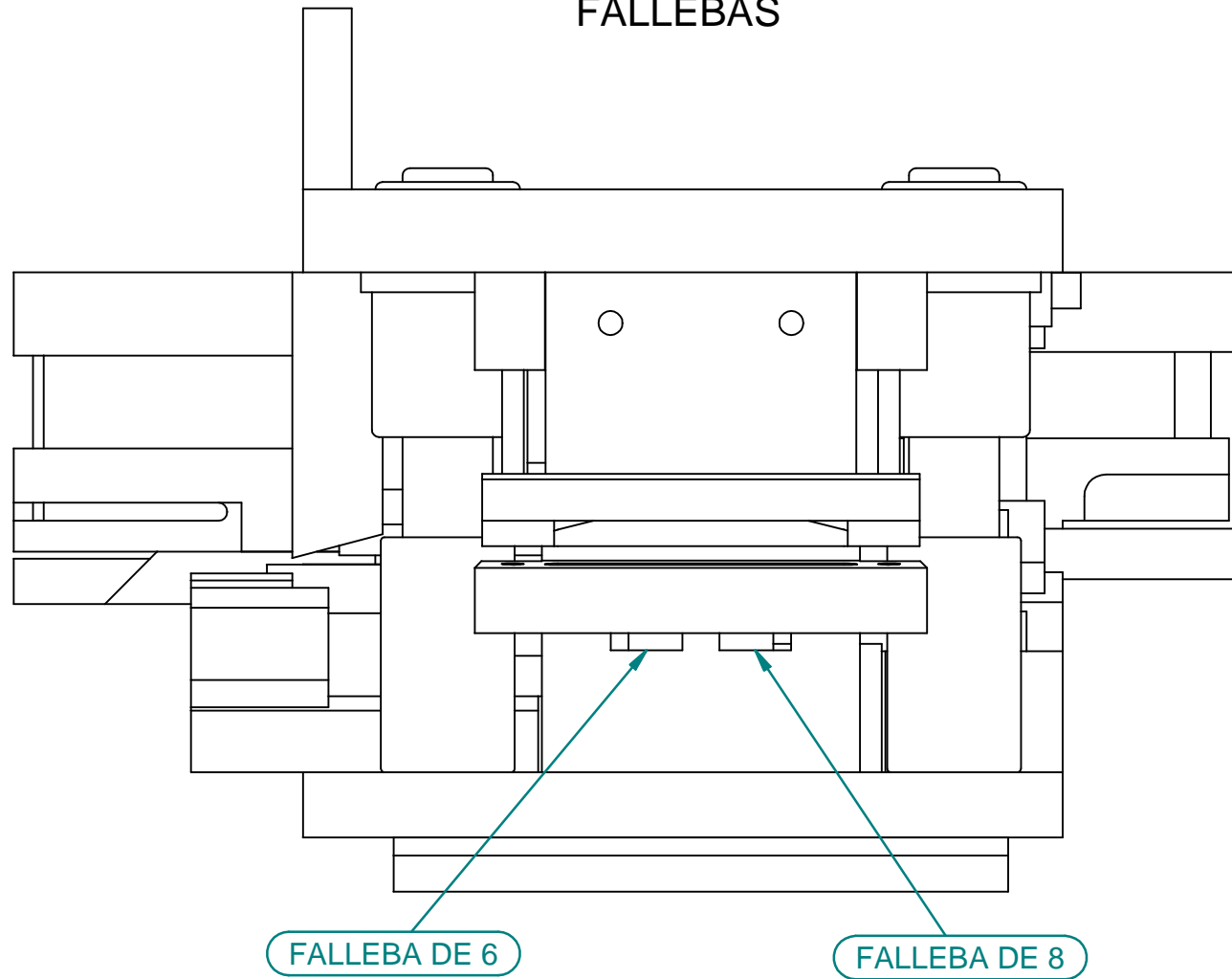
Fecha  
12/12/15

V.1

Material

Escala

# FALLEBAS



1. DESAGÜE 31 X 4	5. CREMONA + FALLEBAS	<b>MKT</b> SISTEMAS	Serie	ABISAGRADA MIXTA Q57 67 70 77		
2. ESCUADRA AGUJA BALA	6. ESCUADRA DOBLE 60		Pieza	CODIFICADO DEL TROQUEL		
3. QUITA PESTAÑAS	7. T DE UNION	1354	QSYSTEMS		MANUAL	
4. ESCUADRA MONTICHELLI				Fecha	V.1	Material

1354

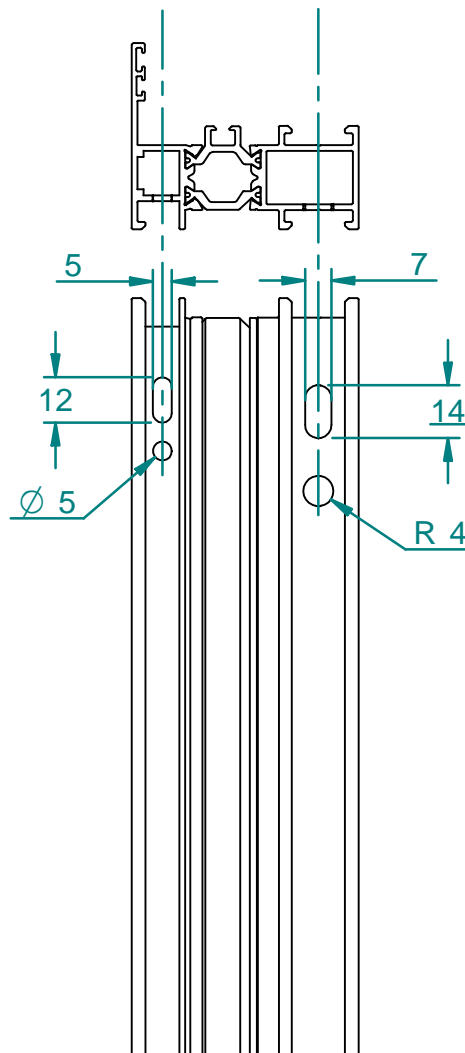
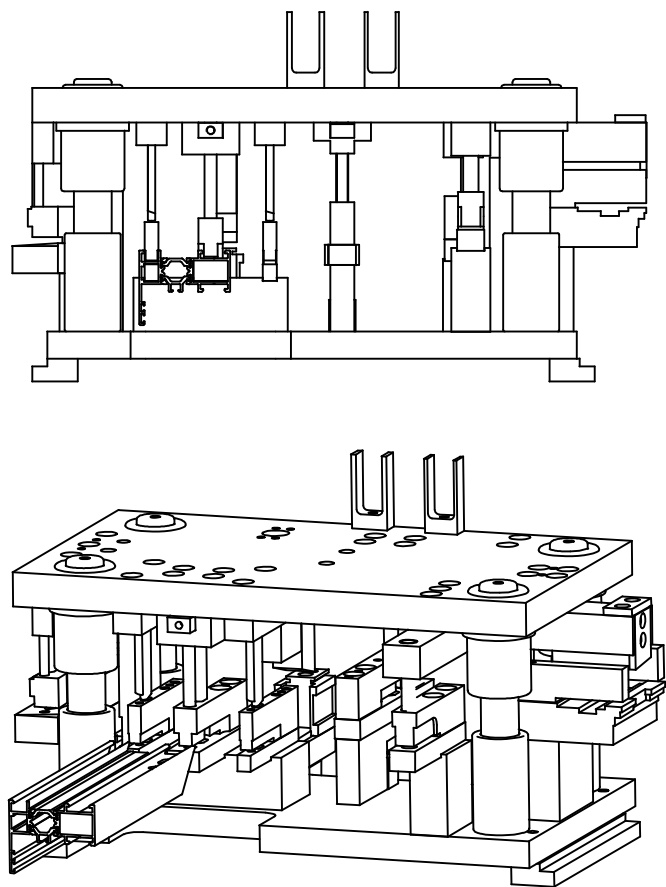
12/12/15

V.1

Material

Escala

## OPERACION 6



## ESCUADRA DOBLE 67+

### PERFILES

**67601**  
 67641  
 67651  
 67611  
 67621  
 67603  
 67605  
 67613  
 67623  
 67703  
 67713  
 67723

1. DESAGÜE 31 X 4

5. CREMONA + FALLEBAS

2. ESCUADRA AGUJA BALA

6. ESCUADRA DOBLE 60

3. QUITA PESTAÑAS

7. T DE UNION

4. ESCUADRA MONTICHELLI

**MKT**  
SISTEMAS

1354

Serie ABISAGRADA MIXTA Q57 67 70 77

Pieza CODIFICADO DEL TROQUEL

QSYSTEMS

MANUAL

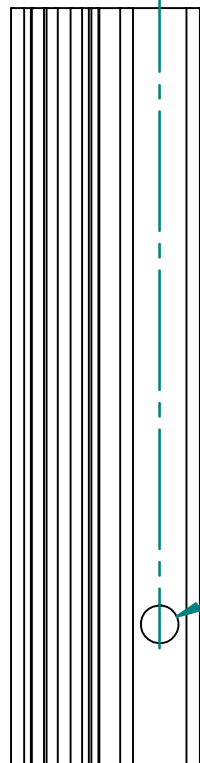
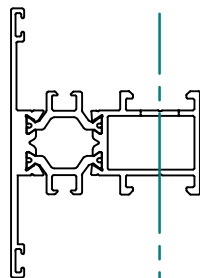
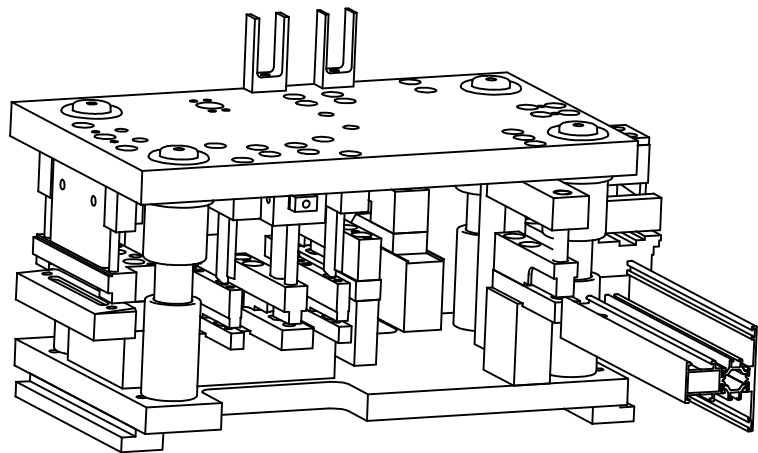
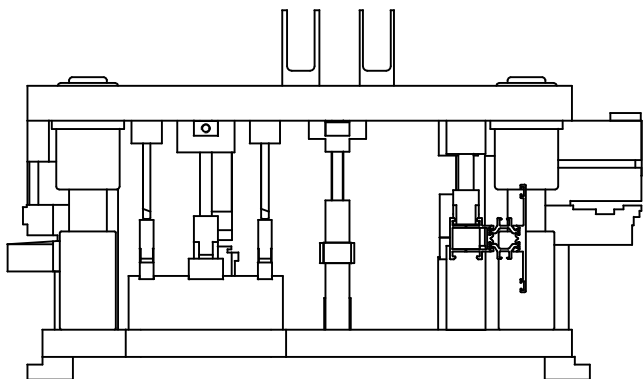
Fecha  
12/12/15

V.1

Material

Escala

## OPERACION 7



T DE UNION

### PERFILES

57002	60502	67002	67602
57012	60552	67012	67612
57022		67022	67622

SE PUEDE  
MECANIZAR TANTO  
RETESTADO COMO  
SIN RETESTAR

1. DESAGÜE 31 X 4

5. CREMONA + FALLEBAS

2. ESCUADRA AGUJA BALA

6. ESCUADRA DOBLE 60

3. QUITA PESTAÑAS

7. T DE UNION

4. ESCUADRA MONTICHELLI

**MKT**  
SISTEMAS

1354

Serie ABISAGRADA MIXTA Q57 67 70 77

Pieza CODIFICADO DEL TROQUEL

QSYSTEMS

MANUAL

Fecha  
12/12/15

V.1

Material

Escala