
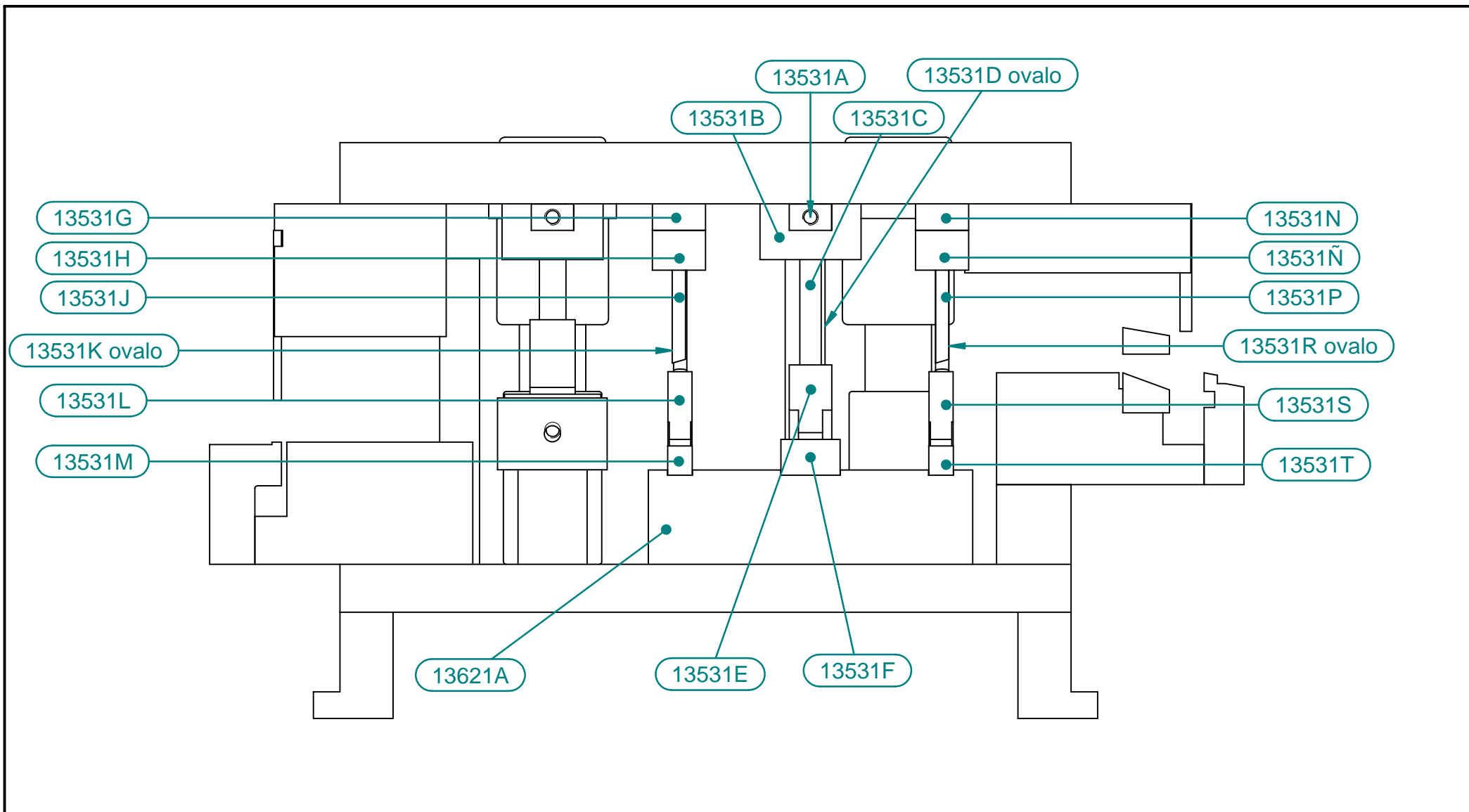

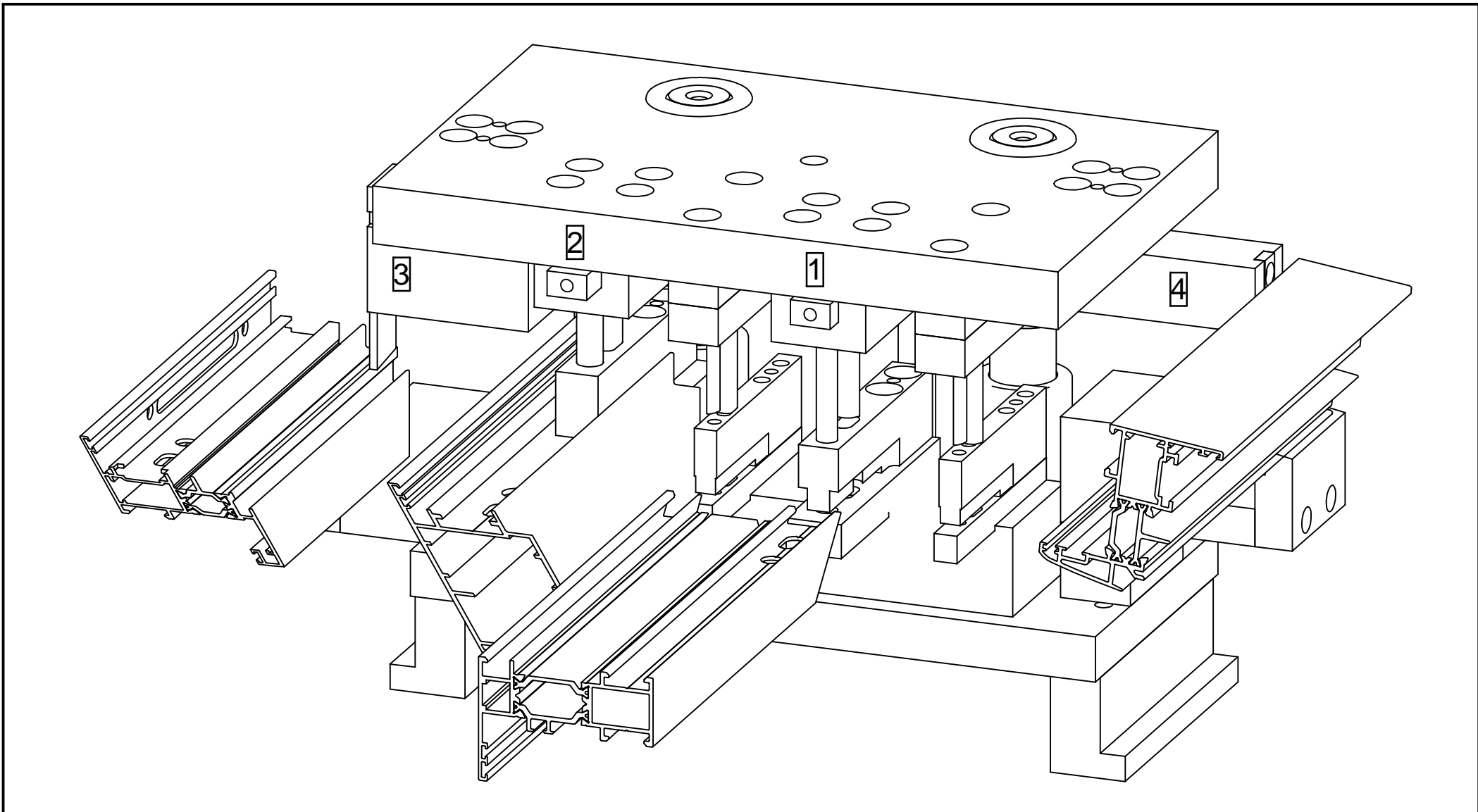



1. ESCUADRA DOBLE Q77	3. DESAGÜE 20 X 3	 <b>MKT</b> SISTEMAS 1353	Serie	ESCUADRAS Hojas Q77+		
2. ESCUADRA Q50	4. DESAGÜE 10 X 4		Pieza	CODIFICADO DEL TROQUEL		
		QSYSTEMS		MANUAL		
			Fecha 08/02/16	Material	Escala	

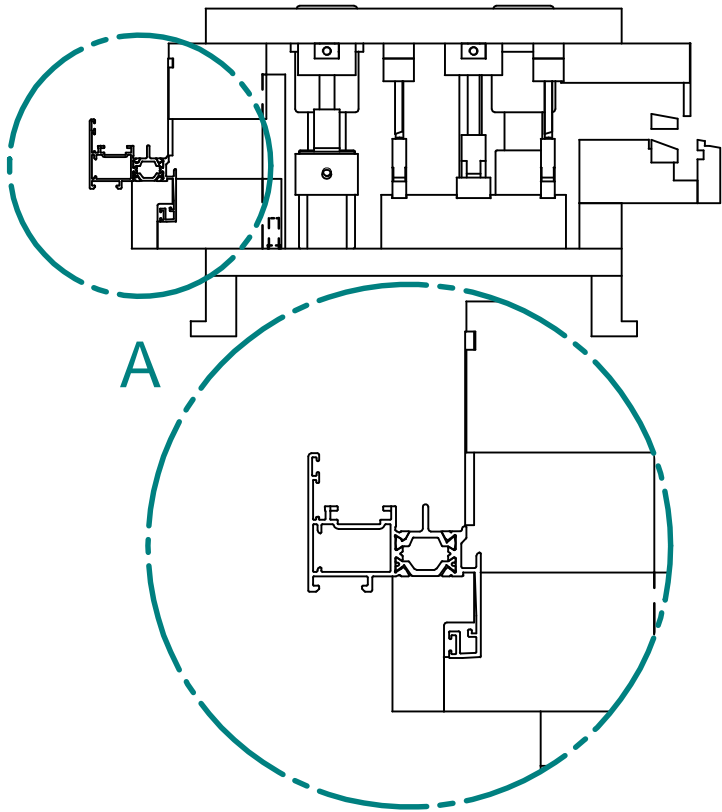


1. ESCUADRA DOBLE Q77	3. DESAGÜE 20 X 3	 <b>MKT</b> SISTEMAS 1353		Serie	ESCUADRAS Q50 - 77		
2. ESCUADRA Q50	4. DESAGÜE 10 X 4			Pieza	CODIFICADO DEL TROQUEL		
		QSYSTEMS		MANUAL			
			Fecha 08/02/16	Material	Escala		

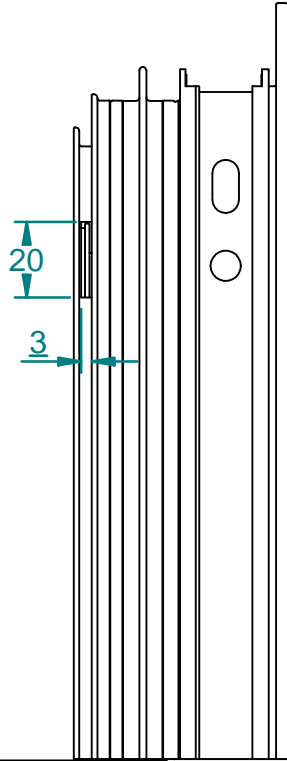
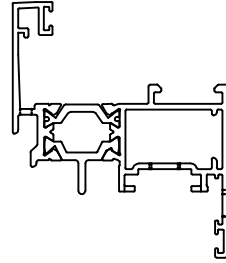


1. ESCUADRA DOBLE Q77	3. DESAGÜE 20 X 3	 <b>MKT</b> SISTEMAS 1353	Serie	ESCUADRAS Q50 - 77		
2. ESCUADRA Q50	4. DESAGÜE 10 X 4		Pieza	CODIFICADO DEL TROQUEL		
		QSYSTEMS		MANUAL		
			Fecha		Material	Escala
		08/02/16				

**OPERACION 3**




**DETALLE A**



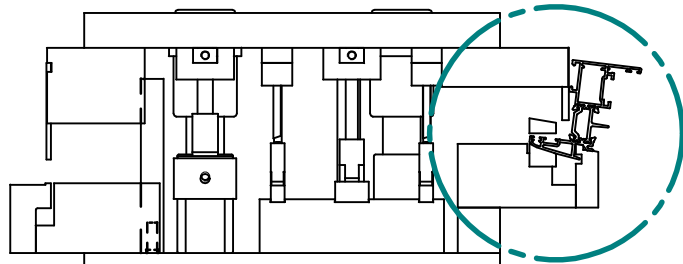
**DESAGÜE DE CONDENSACION 20 X 3**

**PERFILES**

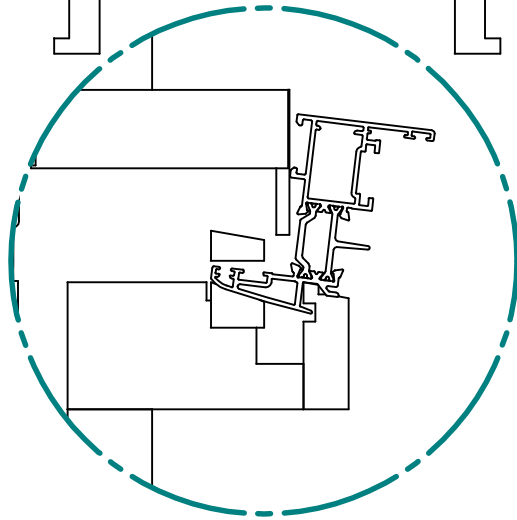
57003      67003  
 57013      67013  
 57023      67023

1. ESCUADRA DOBLE Q77	3. DESAGÜE 20 X 3	 1353		Serie	ESCUADRAS Q50 - 77		
2. ESCUADRA Q50	4. DESAGÜE 10 X 4			Pieza	CODIFICADO DEL TROQUEL		
		QSYSTEMS		MANUAL			
			Fecha 08/02/16	Material	Escala		

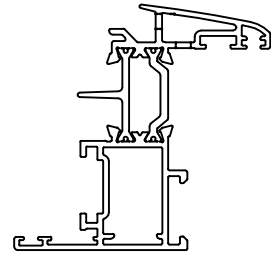
**OPERACION 4**



**B**

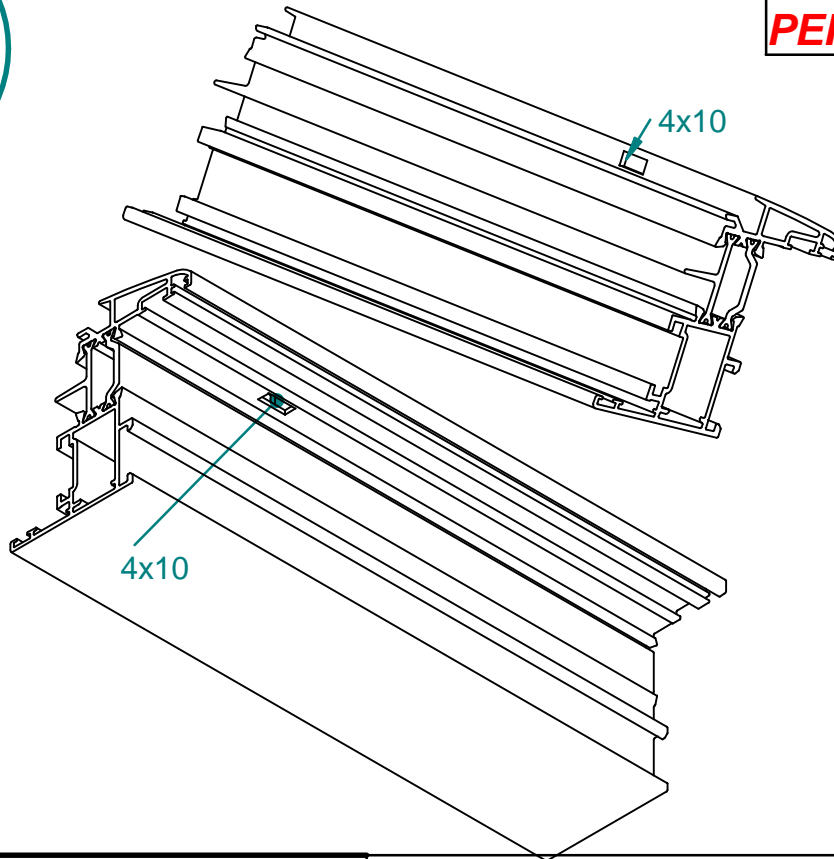


**DETALLE B**



**11969J POSTIZO N°1  
PERFILES: 60053**

**11969H POSTIZO N°2  
PERFILES: 60253**



1. ESCUADRA DOBLE Q77

3. DESAGÜE 20 X 3

2. ESCUADRA Q50

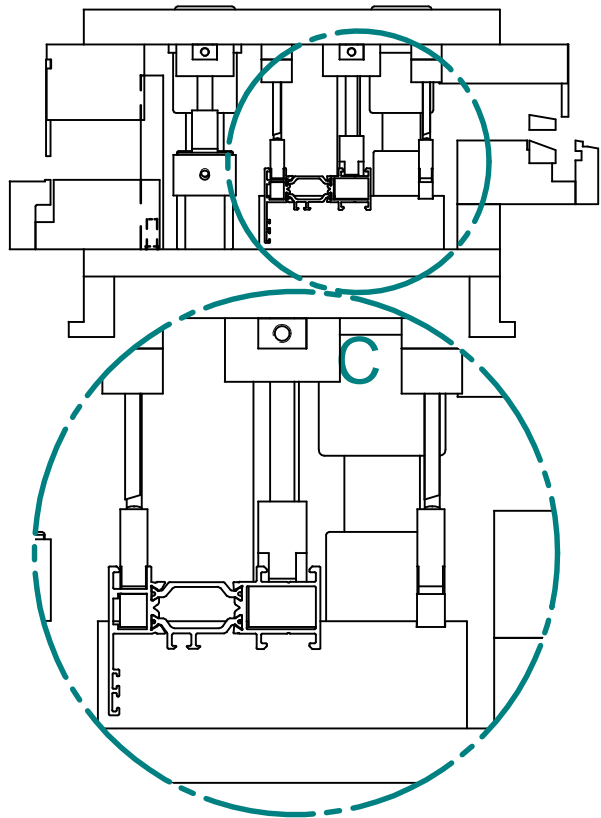
4. DESAGÜE 10 X 4

**MKT**  
SISTEMAS

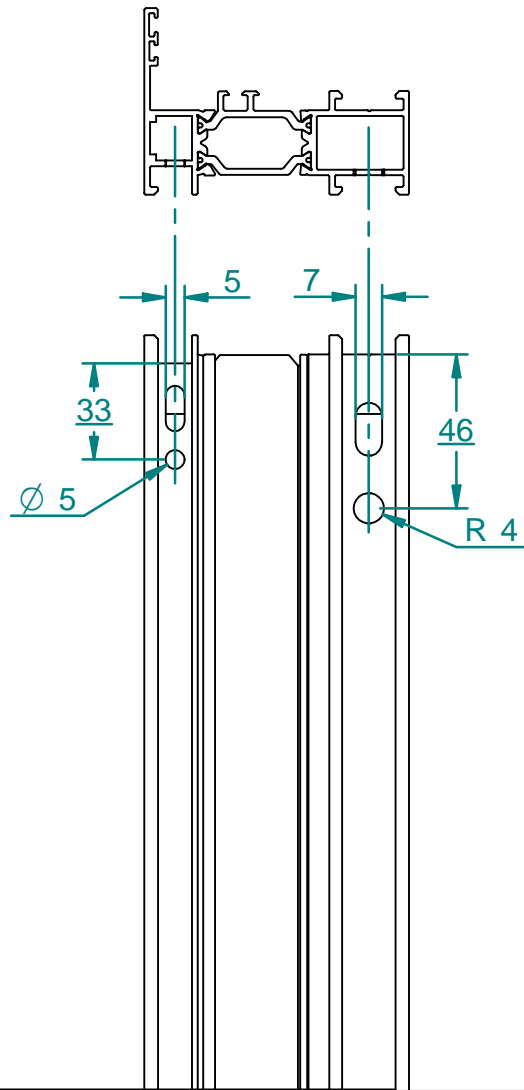
1353

Serie	ESCUADRAS Q50 - 77			
Pieza	CODIFICADO DEL TROQUEL			
QSYSTEMS		MANUAL		
	Fecha		Material	Escala
	08/02/16			

OPERACION 1



DETALLE C



1. ESCUADRA DOBLE Q77

3. DESAGÜE 20 X 3

2. ESCUADRA Q50

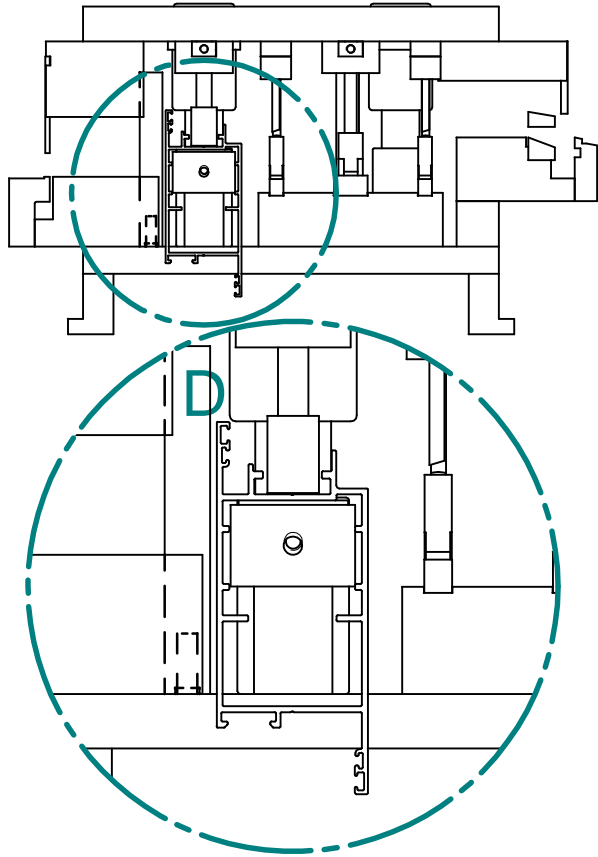
4. DESAGÜE 10 X 4

**MKT**  
SISTEMAS

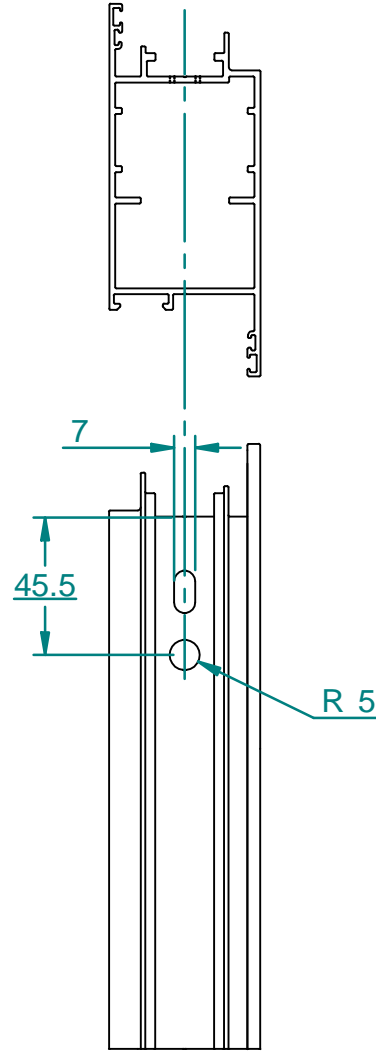
1353

Serie	ESCUADRAS Q50 - 77			
Pieza	CODIFICADO DEL TROQUEL			
QSYSTEMS			MANUAL	
	Fecha		Material	Escala
	08/02/16			

OPERACION 2



DETALLE D



1. ESCUADRA DOBLE Q77

3. DESAGÜE 20 X 3

2. ESCUADRA Q50

4. DESAGÜE 10 X 4

**MKT**  
SISTEMAS

1353

Serie	ESCUADRAS Q50 - 77			
Pieza	CODIFICADO DEL TROQUEL			
QSYSTEMS			MANUAL	
	Fecha		Material	Escala
	08/02/16			